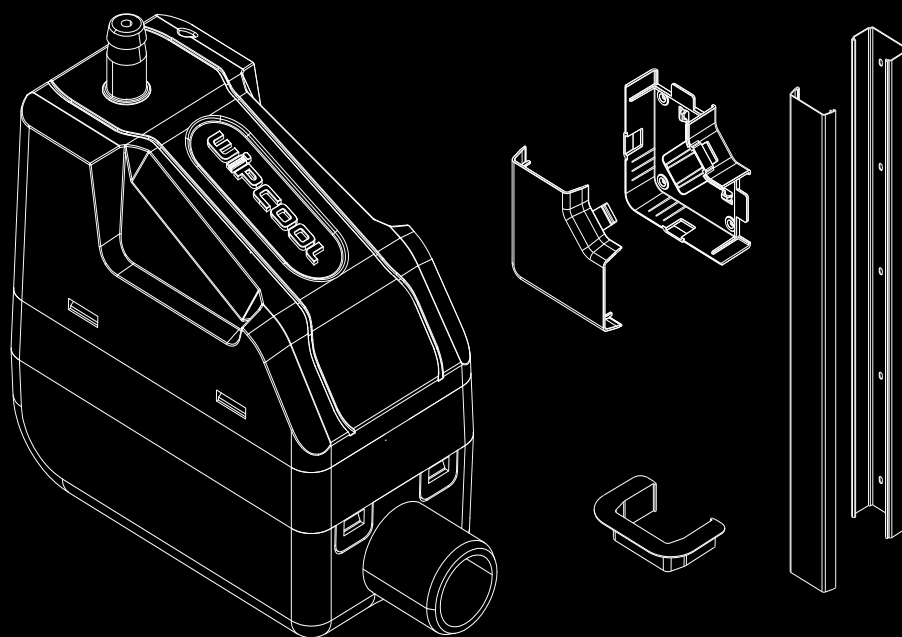


WI^{IP}COOL[®]

TWÓJ KLUCZ DO KOMFORTU



Pompka skroplin P12C/P12CT

INSTRUKCJA OBSŁUGI

Przed użyciem produktu należy uważnie przeczytać tę instrukcję i zachować ją na przyszłość do ewentualnych konsultacji.

INSTRUKCJA OBSŁUGI WIPCOOL P12C/P12CT

Nasze urządzenie zostało zaprojektowane z myślą o spełnieniu najwyższych standardów w branży HVAC, łącząc w sobie cenione cechy poprzednich modeli z nowymi, zaawansowanymi funkcjami. Narożna pompka skroplin została zaprojektowana do efektywnego i dyskretnego odprowadzania skroplin. Jej elastyczna konstrukcja i unikalna technologia czynią ją idealnym rozwiązaniem dla ograniczonych przestrzeni i wymagających aplikacji.

INFORMACJE OGÓLNE

Produkty Wipcool są stworzone z myślą o profesjonalnym zastosowaniu przez wykwalifikowanych techników z branży klimatyzacji i chłodnictwa. Jako producent, Wipcool zastrzega, że nasze urządzenia powinny być obsługiwane wyłącznie przez osoby posiadające odpowiednie kwalifikacje i przeszkolenie.

Poniższe instrukcje zawierają kluczowe informacje dotyczące obsługi pompki skroplin P12C/P12CT. Aby zapewnić bezpieczną i skuteczną pracę urządzenia, należy przestrzegać wszystkich zasad bezpieczeństwa oraz zaleceń dotyczących instalacji i eksploatacji:

- Należy przestrzegać wszystkich lokalnych przepisów dotyczących bezpieczeństwa oraz ogólnych norm bezpieczeństwa podczas instalacji i użytkowania pompki P12C/P12CT.
- Instrukcja obsługi jest integralną częścią produktu i powinna być przechowywana w pobliżu urządzenia, aby personel miał do niej łatwy dostęp w każdej chwili.
- Przed rozpoczęciem użytkowania pompki P12C/P12CT, wykwalifikowany personel powinien dokładnie zapoznać się z instrukcją obsługi i zrozumieć wszystkie zawarte w niej wytyczne.
- Producent nie ponosi odpowiedzialności za jakiegokolwiek szkody wynikające z niewłaściwego użytkowania, nieprzestrzegania instrukcji obsługi, braku kwalifikacji personelu lub jakichkolwiek nieautoryzowanych modyfikacji urządzenia.
- Obowiązują ogólne warunki sprzedaży zawarte w dokumentach sprzedaży.

SYMBOLE I FORMY ZAPISU



Zawsze przestrzegaj odpowiednich zasad bezpieczeństwa, aby uniknąć potencjalnych zagrożeń.



Ryzyko związane z wysokim napięciem.



Przed rozpoczęciem pracy zapoznaj się dokładnie ze wszystkimi wytycznymi dotyczącymi bezpieczeństwa i instalacji.



Urządzenie elektryczne przeznaczone do stosowania w pomieszczeniach.



Nie wyrzucaj pompki do odpadów domowych.



Oznacza, że produkt spełnia standardy zdrowotne, bezpieczeństwa i środowiskowe obowiązujące w Unii Europejskiej.



Produkt spełnia wymogi dotyczące ograniczenia użycia niebezpiecznych substancji.

INFORMACJE DOTYCZĄCE BEZPIECZEŃSTWA

Przed rozpoczęciem pracy z urządzeniem należy dokładnie przeczytać wszystkie informacje dotyczące bezpieczeństwa i instalacji. Aby zminimalizować ryzyko, instalacja i konserwacja urządzenia powinny być wykonywane wyłącznie przez wykwalifikowany personel, posiadający odpowiednie umiejętności techniczne oraz niezbędne narzędzia. Prawidłowa instalacja oraz podłączenie elektryczne są kluczowe dla zapewnienia bezpieczeństwa i optymalnego działania pompki.

Pamiętaj o zachowaniu tej instrukcji na przyszłość i odnoś się do niej w trakcie użytkowania urządzenia. Pompka skroplin Wipcool P12C/ P12CT powinna być instalowana zgodnie z lokalnymi przepisami elektrycznymi.



Przed instalacją, konserwacją lub serwisowaniem urządzenia zawsze odłącz zasilanie.



Nie instaluj pompki, jeśli zauważysz jakiegokolwiek uszkodzenia.



Nie przecinaj kabli zasilających i zwijaj je tak, aby uniknąć uszkodzeń podczas instalacji.



Wszystkie połączenia rurowe muszą być zabezpieczone samozaciskowymi opaskami kablowymi. Unikaj używania złączek do łączenia rur.

Zaleca się unikanie używania pompy w temperaturach otoczenia poniżej 5°C oraz w przypadku wody o temperaturze powyżej 40°C.

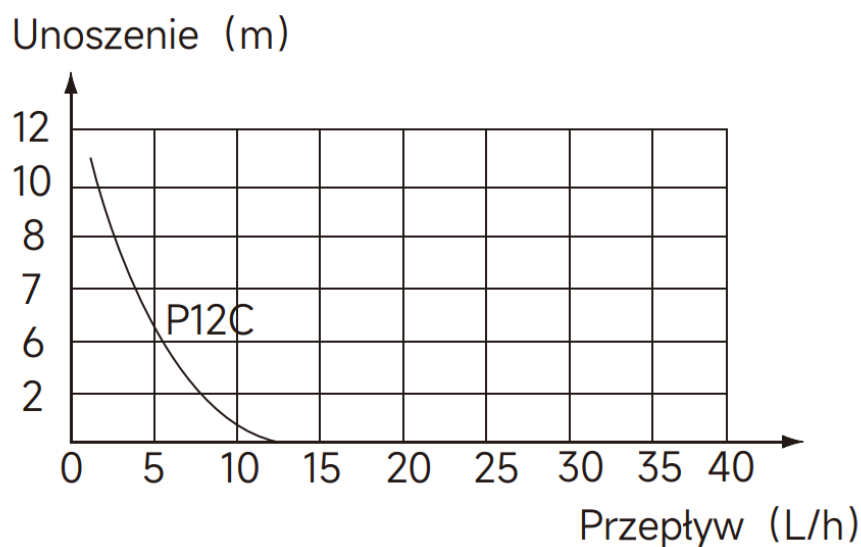
Uwaga: Nie umieszczaj urządzeń elektrycznych ani cennych przedmiotów pod pompą skroplin, aby uniknąć strat spowodowanych awarią zasilania lub wyciekami wody.

Uwaga: Zaleca się podłączenie linii alarmowej, aby w razie awarii pompki automatycznie odłączyć zasilanie urządzenia klimatyzacyjnego. Taki alarm zapewnia dodatkowe zabezpieczenie przed ewentualnymi szkodami materialnymi i może zapobiec poważniejszym uszkodzeniom systemu.

DANE TECHNICZNE

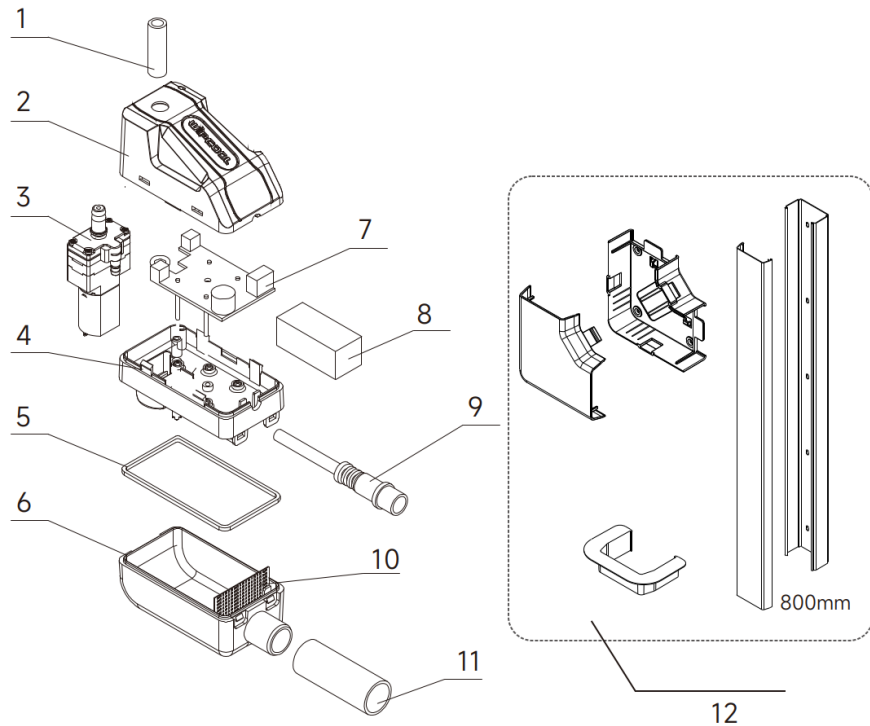
PARAMETR	WARTOŚĆ
Maksymalny przepływ:	12 L/h
Maksymalne podnoszenie:	7 m
Maksymalne przepompowanie w poziomie:	100m
Głośność z 1m:	19 dB(A)
Zasilanie:	230V~/50Hz
Moc:	3 W
Klasa szczelności:	IPX4
Linia alarmowa:	Tak
Waga:	0,63kg
Rurka odprowadzająca:	Ø6mm x Ø9mm
Wymiary opakowania (Dł.xSzer.xWys):	950x390x310mm
Wymiary opakowania zbiorczego:	930x80x140mm
Ilość w opakowaniu zbiorczym:	20 szt.
Temperatura pracy:	0°C~50°C

WYDAJNOŚĆ

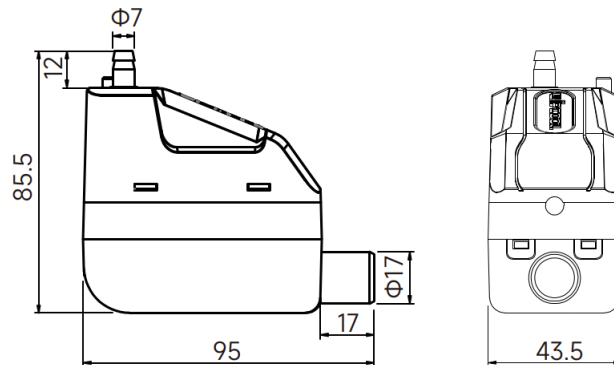


SCHEMAT URZĄDZENIA

1. Rurka wyjściowa
2. Pokrywa górna
3. Pompa membranowa
4. Płyta pośrednia
5. Pierścień uszczelniający
6. Zbiornik
7. Panel sterowania
8. Moduł zasilania
9. Czterozżyłowy przewód zasilająco-sygnałowy
10. Filtr siatkowy
11. Rura doptywowa
12. Koryto instalacyjne (P12CT)



WYMIARY POMPKI



DOŁĄCZONE AKCESORIA

1. Opaska zaciskowa (4szt. 30cm; 2szt. 10cm)
2. Rzep do montażu pompki (2 szt.)
3. Kołki montażowe (2 szt.)
4. Wkręty (2 szt.)
5. Redukcja gumowa 25x16mm

6. Przyłącze gumowe 16mm
7. Uchwyt metalowy
8. Osłona gumowa antywibracyjna i antykondensacyjna
9. Rurka do odprowadzania skroplin
10. Koryto instalacyjne (P12CT)
11. Przewód zasilania i alarmu
12. Instrukcja obsługi

TRANSPORT I PRZECHOWYWANIE

Transport:

- Pompkę skroplin należy transportować w oryginalnym opakowaniu, aby uniknąć uszkodzeń mechanicznych i zewnętrznych.
- Podczas transportu należy unikać rzucania, wstrząsów i nadmiernych wibracji, które mogą uszkodzić delikatne elementy urządzenia.
- Urządzenie powinno być zabezpieczone przed wilgocią, kurzem oraz ekstremalnymi temperaturami, które mogą wpłynąć negatywnie na jego działanie.
- W przypadku transportu zbiorczego, upewnij się, że wszystkie opakowania są odpowiednio zabezpieczone i ułożone, aby zapobiec przesuwaniu się urządzeń w trakcie przewozu.

Przechowywanie:

- Pompkę należy przechowywać w suchym, dobrze wentylowanym miejscu, z dala od bezpośredniego światła słonecznego oraz źródeł ciepła.
- Unikaj przechowywania urządzenia w miejscach, gdzie temperatura może spaść poniżej 5°C lub wzrosnąć powyżej 50°C, aby zapobiec uszkodzeniom wynikającym z ekstremalnych warunków.
- Przechowuj urządzenie w pozycji poziomej, aby uniknąć odkształceń lub uszkodzeń mechanicznych.

ZASTOSOWANIE

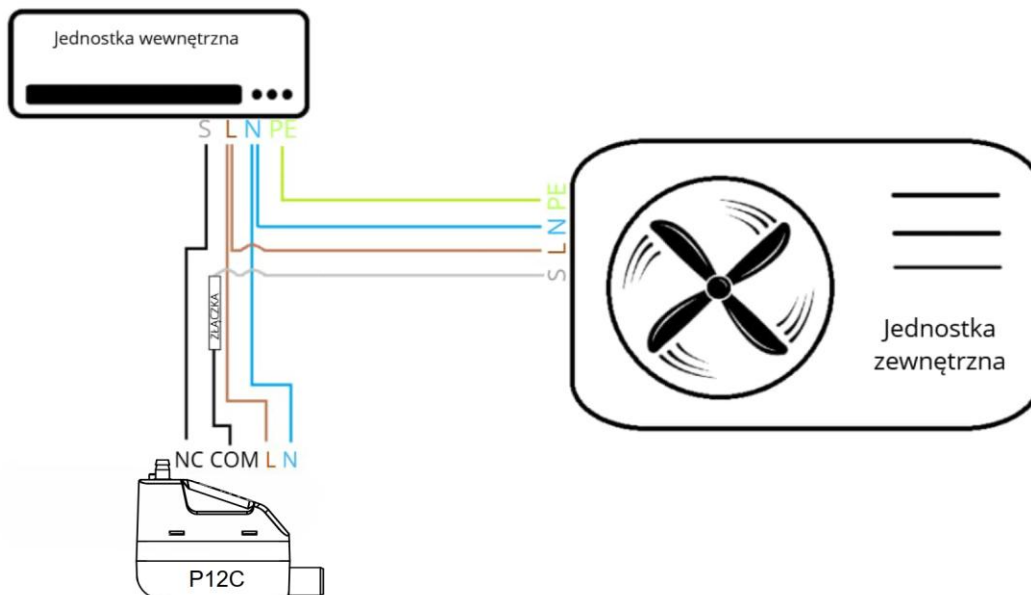
Pompa skroplin P12C/P12CT dzięki swojej kompaktowej i elastycznej konstrukcji, doskonale nadaje się do instalacji narożnych. Zapewnia bezproblemowe odprowadzanie kondensatu z klimatyzatorów, minimalizując ryzyko wycieków i przepiętnia dzięki wbudowanemu wyłącznikowi bezpieczeństwa.

- **Montaż poziomy:** Pompa powinna być zainstalowana w orientacji poziomej, z zapewnieniem grawitacyjnego dopływu skroplin do jej komory zbiorczej.

SCHEMAT PODŁĄCZEŃ

W celu prawidłowego podłączenia pompki Wipcool P12C/P12CT, należy postępować zgodnie z poniższymi krokami:

1. Podłączenie elektryczne:

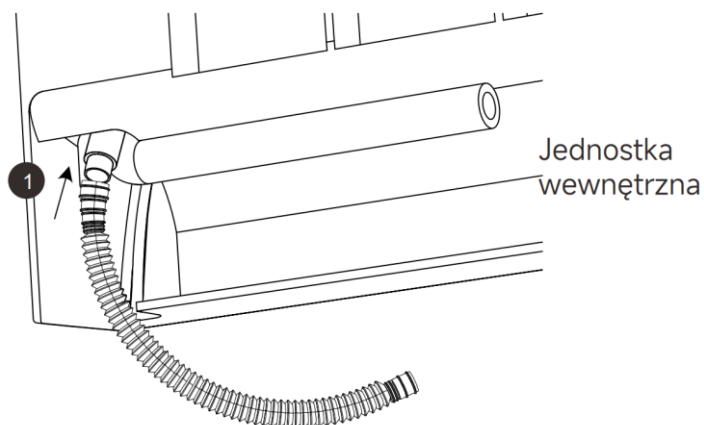


Schemat zasilania - aby uniknąć wycieku w razie awarii pompki skroplin, należy podłączyć linię alarmu (COM) oraz linię wspólną "Normalnie Zamkniętą" (N.C.) zgodnie ze schematem (jak pokazano powyżej).

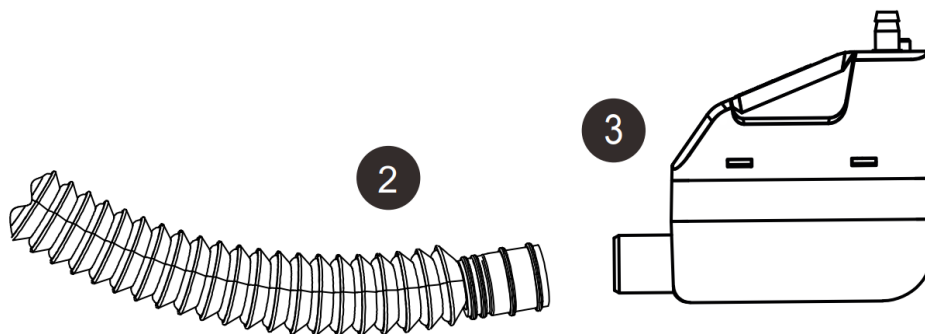
Należy szczególnie zwrócić uwagę na odróżnienie kabla zasilającego od linii sygnałowej. Nieprawidłowe połączenie może prowadzić do uszkodzeń pompki skroplin. Upewnij się, że napięcie jest zgodne z wymaganiami urządzenia.

2. Montaż:

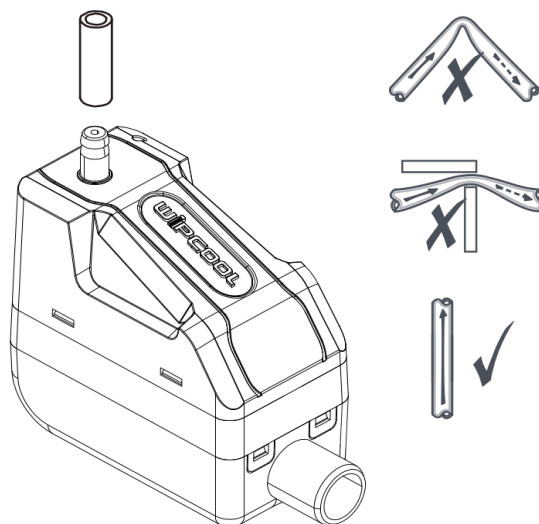
1. Podłącz wężyk do tacy ociekowej klimatyzatora.



2. Podłącz wężyk doptywowy do wlotu pompki i zabezpiecz go opaską zaciskową.

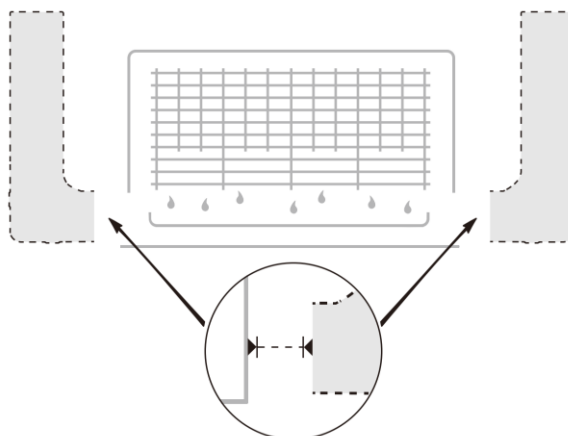


3. Podłącz wężyk odpływowy 6×9 mm do wylotu pompki i zabezpiecz go opaską zaciskową. Upewnij się, że wysokość podnoszenia stupa wody nie przekracza 10 metrów.

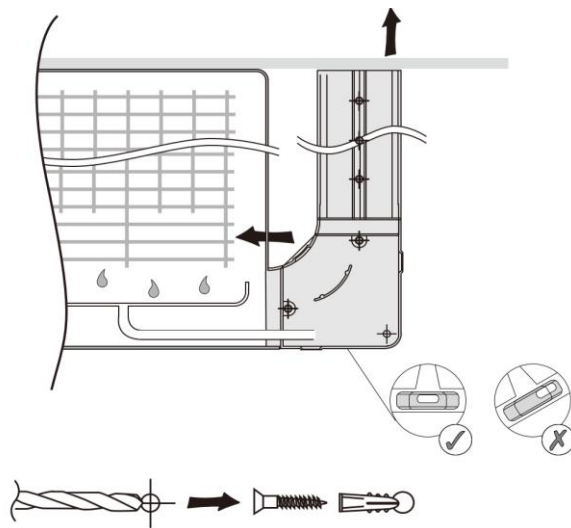


Uwaga: Przewód odprowadzający skropliny powinien być ułożony bez zagięć, załamania ani nadmiernego ściśnięcia, aby nie ograniczać przepływu cieczy i zapewnić prawidłowe działanie układu.

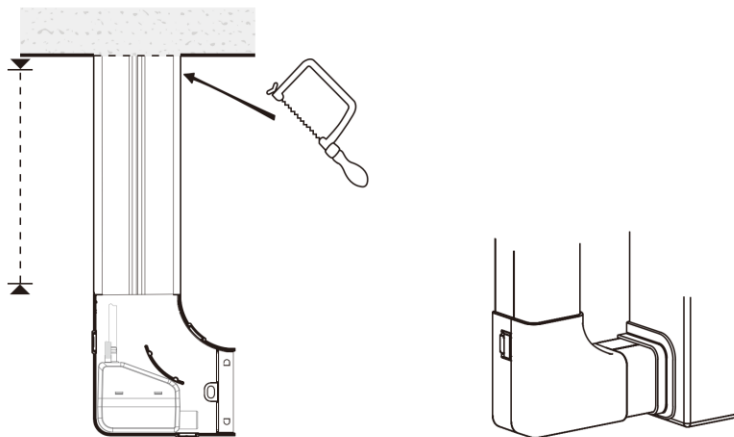
4. Wybierz lokalizację po lewej lub prawej stronie klimatyzatora.



5. Przymocuj kolanko.

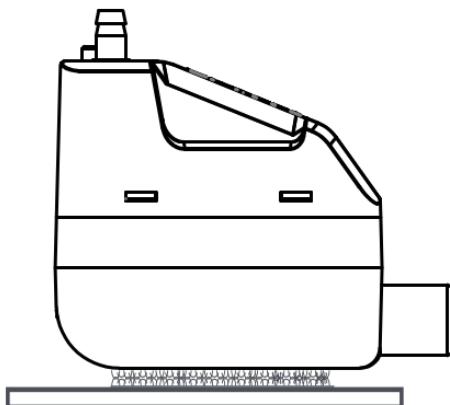


6. Zmierz długość kanału i przytnij go.

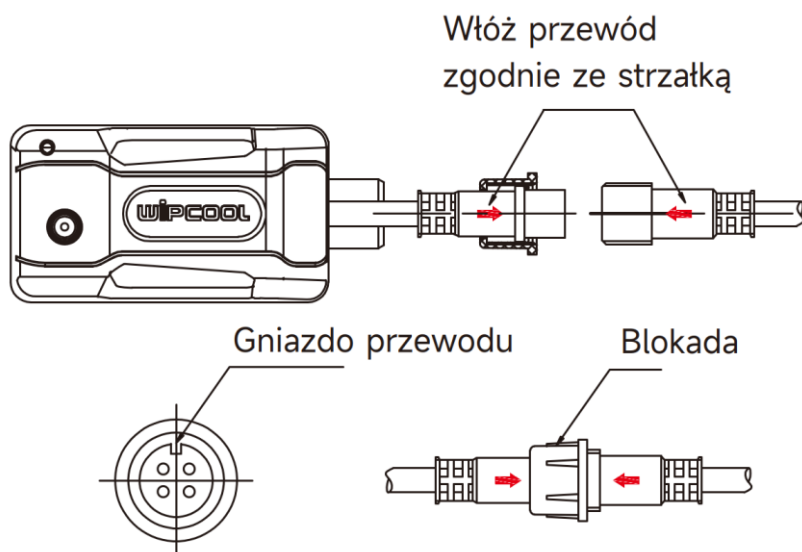


7. Zamontuj pompkę na kolanku. Podczas instalacji ustaw zbiornik w pozycji poziomej, nie przechylaj pompy. Sprawdź, czy poziom jest prawidłowy; jeśli występuje przechylenie, wyreguluj poziom wody przed uruchomieniem urządzenia.

Pompkę należy zamocować przy użyciu taśmy rzepowej, co zapewnia bezpieczne mocowanie oraz ogranicza emisję hałasu i wibracji dzięki właściwościom tłumiącym materiału.



8. Podłącz przewód zasilający, włoż go zgodnie z kierunkiem strzałki na przewodzie zasilającym, a następnie zablokuj nakrętkę.



9. Przetestuj pompę po instalacji:

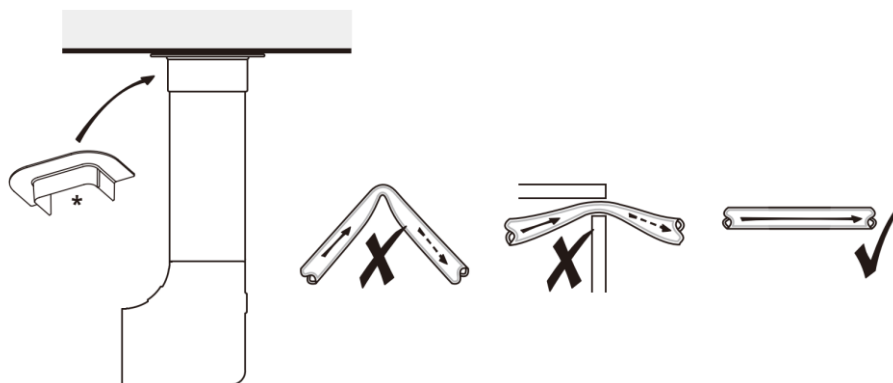
Wlej trochę wody do tacy ociekowej jednostki wewnętrznej klimatyzatora.

Kiedy poziom wody wzrośnie do około 15,5 mm, pompa powinna włączyć się na 3 sekundy lub krócej, wypompować wodę, a następnie wyłączyć. Powtórz ten krok 8–10 razy.

Sprawdź, czy nie występują wycieki wody lub nienormalny hałas podczas pracy pompy.

Może pojawić się głośny dźwięk przy pierwszych 1–2 uruchomieniach, dopóki powietrze nie zostanie usunięte, a pompa się nie odpowietrzy – nie jest to usterka.

10. Zainstaluj rozetę ścienną.



KONSERWACJA

Aby zapewnić niezawodne działanie pompki kondensatu Wipcool P12C/P12CT oraz wydłużyć jej żywotność, zaleca się regularne przeprowadzanie czynności konserwacyjnych, szczególnie przed rozpoczęciem każdego sezonu chłodniczego oraz po jego zakończeniu.

Zalecenia ogólne

- Regularna konserwacja minimalizuje ryzyko awarii i zapewnia cichą, efektywną pracę urządzenia.
- Podczas czyszczenia należy unikać kontaktu wody z elementami elektrycznymi.
- Do czyszczenia pływaka należy stosować łagodne środki czyszczące, np. niewielka ilość mydła.
- Nie wolno używać alkoholu, benzyny, rozpuszczalników, substancji żrących ani silnych detergentów.
- Żadne środki chemiczne nie powinny dostać się do wnętrza pompki, ponieważ mogą spowodować jej uszkodzenie.

Procedura konserwacji

1. Odłączenie zasilania

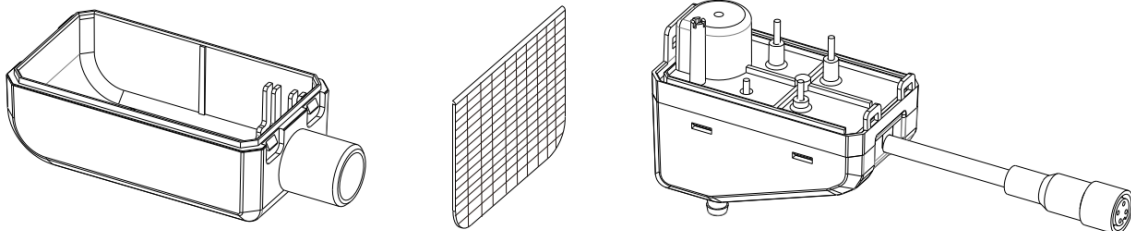
Przed rozpoczęciem prac należy upewnić się, że pompka jest całkowicie odłączona od źródła zasilania.

2. Demontaż elementów

- Odłącz przewody wlotowe i wylotowe.
- Aby wyjąć zbiornik, należy nacisnąć mechanizm blokujący, a następnie wysunąć zbiornik w dół.

3. Czyszczenie zbiornika

- Usuń wszelkie zanieczyszczenia i zatory.
- Wyczyść filtr.
- Przepłucz zbiornik czystą wodą.



4. Ponowny montaż i test działania

- Zamontuj wszystkie elementy z powrotem.
- Podłącz urządzenie do zasilania i sprawdź jego działanie.

Dodatkowe uwagi

- W przypadku dłuższego przechowywania pompki może dojść do odparowania wody wewnątrz urządzenia, co może skutkować zaklejeniem membrany. W takiej sytuacji, przed pierwszym uruchomieniem, należy zassać wodę za pomocą strzykawki, aby umożliwić prawidłowe działanie.
- Podczas konserwacji klimatyzacji należy odłączyć pompkę od zasilania. Przed ponownym podłączeniem należy upewnić się, że wszystkie środki chemiczne zostały dokładnie wypłukane, ponieważ ich pozostałości mogą uszkodzić pompkę.

ROZWIĄZYWANIE PROBLEMÓW

Problem	Możliwe przyczyny	Sposób rozwiązania
Pompka nie działa	Brak zasilania	Sprawdź, czy urządzenie jest podłączone do zasilania.
	Nieprawidłowe podłączenie przewodów	Upewnij się, że przewody zasilające są prawidłowo podłączone.
	Instalacja nie jest pozioma	Wyreguluj zbiornik, sprawdź poziom wody.
Pompka działa, ale nie odprowadza wody	Zatkany wlot lub wylot	Sprawdź i oczyść wlot i wylot z zanieczyszczeń.
	Zaklejona membrana	Zassij wodę za pomocą strzykawki, aby odblokować membranę.
	Niewłaściwe ustawienie pompki	Upewnij się, że pompka jest ustawiona poziomo.
Wycieki wody	Uszkodzona rurka odprowadzająca	Sprawdź rurkę i wymień ją, jeśli jest uszkodzona.
	Nieprawidłowe połączenie rurki	Upewnij się, że rurka jest prawidłowo podłączona i zabezpieczona.
Głośna praca pompki	Obecność powietrza w układzie	Odprowadź powietrze poprzez odłączenie i ponowne podłączenie rurki.
	Uszkodzenie wewnętrznych elementów	Skontaktuj się z serwisem w celu naprawy urządzenia.
	Cofanie wody przez syfonowanie	Sprawdź, czy element nie znajduje się niżej niż pompka, podnieś pozycję elementu syfonującego.
Pompka włącza się i wyłącza zbyt często	Zbyt duża ilość skroplin	Sprawdź, czy skropliny są prawidłowo odprowadzane.
	Nieprawidłowe ustawienie pompki	Upewnij się, że pompka jest zamontowana poziomo.
Alarm się włącza	Zbyt wysoki poziom skroplin	Sprawdź, czy wlot pompki nie jest zatkany i czy skropliny są prawidłowo odprowadzane.
	Problem z podłączeniem alarmu	Sprawdź połączenia kabli alarmowych.



Zgodnie z obowiązującymi przepisami o zużyтым sprzęcie elektrycznym i elektronicznym, produktów oznakowanych symbolem selektywnego zbierania nie można umieszczać wraz z innymi odpadami komunalnymi. Ze względu na zawartość substancji szkodliwych wyroby elektroniczne nie poddawane procesowi selektywnego sortowania mogą być niebezpieczne dla środowiska naturalnego i zdrowia ludzi. Właściwa selektywna zbiórka zużytego sprzętu elektrycznego i elektronicznego zapobiega negatywnym oddziaływaniom na środowisko.

Recykling - jedna z metod ochrony środowiska naturalnego. Proces odzyskiwania z odpadów substancji, które mogą być powtórnie wykorzystane jako surowce.

Utylizacja - wykorzystanie (potocznie także niszczenie) odpadów jako surowców wtórnych, które straciły wartość użytkową np. tworzyw sztucznych, papieru i tektury.

INFORMACJA O SYSTEMIE ZBIERANIA ZUŻYTEGO SPRZĘTU ELEKTRYCZNEGO I ELEKTRONICZNEGO.

przyjmujemy i odbieramy nieodpłatnie zużyty sprzęt elektryczny i elektroniczny pochodzący z gospodarstw domowych o ile sprzęt jest tego samego rodzaju i pełni te same funkcje co zakupiony,

- ✓ dystrybutor (producent również jeśli pełni funkcję dystrybutora) dostarczający nabywcy sprzęt przeznaczony do gospodarstw domowych obowiązany jest do nieodpłatnego odbioru zużytego sprzętu pochodzącego z gospodarstw domowych w miejscu dostawy tego sprzętu o ile zużyty sprzęt jest tego samego rodzaju i pełni tę samą funkcję co sprzęt dostarczony, informujemy, że zakazane jest zbieranie niekompletnego sprzętu elektrycznego i elektronicznego oraz części pochodzących ze zużytego sprzętu,
- ✓ mamy prawo odmówić przyjęcia zużytego sprzętu, jeśli stwarza on ze względu na zanieczyszczenie zagrożenie dla zdrowia lub życia osób przyjmujących sprzęt,
- ✓ informujemy, że obowiązuje zakaz umieszczania zużytego sprzętu elektrycznego i elektronicznego łącznie z innymi odpadami,
- ✓ użytkownik sprzętu przeznaczonego dla gospodarstw domowych może przekazać zużyty sprzęt;- zbierającemu odpady, - zakładowi przetwarzania, - odbierającemu odpady komunalne na terenie gminy.

Informacje są umieszczone na stronach BIP w urzędach marszałkowskich w urzędach miasta i gminy

The logo graphic consists of a solid green square on the left, followed by two vertical green bars of varying heights to its right.

WIPCOOL[®]
TWÓJ KLUCZ DO KOMFORTU