

WIPCOOL®

TWÓJ KLUCZ DO KOMFORTU

Myjka ciśnieniowa z parownicą C35S



INSTRUKCJA OBSŁUGI

Przed użyciem produktu należy uważnie przeczytać tę instrukcję i zachować ją na przyszłość do ewentualnych konsultacji.

INSTRUKCJA OBSŁUGI WIPCOOL C35S

Myjka Wipcool C35S to profesjonalne urządzenie przeznaczone do czyszczenia klimatyzatorów oraz urządzeń chłodniczych. Urządzenie łączy funkcję myjki ciśnieniowej i parownicy, umożliwiając pracę w trybach zimnej wody, gorącej wody, pary oraz dezynfekcji. Dzięki wydajnej pompie, wyświetlaczowi LCD oraz inteligentnemu pistoletowi natryskowemu, model C35S zapewnia wygodną obsługę i wysoką skuteczność czyszczenia w zastosowaniach serwisowych.







INFORMACJE OGÓLNE

Produkty Wipcool są stworzone z myślą o profesjonalnym zastosowaniu przez wykwalifikowanych techników z branży klimatyzacji i chłodnictwa. Jako producent, Wipcool zastrzega, że nasze urządzenia powinny być obsługiwane wyłącznie przez osoby posiadające odpowiednie kwalifikacje i przeszkolenie.

Poniższe instrukcje zawierają kluczowe informacje dotyczące obsługi myjki parowej C30S. Aby zapewnić bezpieczną i skuteczną pracę urządzenia, należy przestrzegać wszystkich zasad bezpieczeństwa oraz zaleceń dotyczących instalacji i eksploatacji:

- Należy przestrzegać wszystkich lokalnych przepisów dotyczących bezpieczeństwa oraz ogólnych norm bezpieczeństwa podczas użytkowania myjki parowej C35S.
- Instrukcja obsługi jest integralną częścią produktu i powinna być przechowywana w pobliżu urządzenia, aby personel miał do niej łatwy dostęp w każdej chwili.
- Przed rozpoczęciem użytkowania myjki parowej C35S, wykwalifikowany personel powinien dokładnie zapoznać się z instrukcją obsługi i zrozumieć wszystkie zawarte w niej wytyczne.
- Producent nie ponosi odpowiedzialności za jakiegokolwiek szkody wynikające z niewłaściwego użytkowania, nieprzestrzegania instrukcji obsługi, braku kwalifikacji personelu lub jakichkolwiek nieautoryzowanych modyfikacji urządzenia.
- Obowiązują ogólne warunki sprzedaży zawarte w dokumentach sprzedaży.

SYMBOLE I FORMY ZAPISU

	Zawsze przestrzegaj odpowiednich zasad bezpieczeństwa, aby uniknąć potencjalnych zagrożeń.		Nie wyrzucaj myjki do odpadów domowych.
	Ryzyko związane z wysokim napięciem.		Oznacza, że produkt spełnia standardy zdrowotne, bezpieczeństwa i środowiskowe obowiązujące w Unii Europejskiej.
	Przed rozpoczęciem pracy zapoznaj się dokładnie ze wszystkimi wytycznymi dotyczącymi bezpieczeństwa i instalacji.		Produkt spełnia wymogi dotyczące ograniczenia użycia niebezpiecznych substancji.

INFORMACJE DOTYCZĄCE BEZPIECZEŃSTWA

Przed rozpoczęciem pracy z urządzeniem należy dokładnie przeczytać wszystkie informacje dotyczące bezpieczeństwa i użytkowania. Aby zminimalizować ryzyko, użytkowanie i konserwacja urządzenia powinny być wykonywane wyłącznie przez wykwalifikowany personel, posiadający odpowiednie umiejętności techniczne oraz niezbędne narzędzia. Prawidłowe użytkowanie oraz podłączenie elektryczne są kluczowe dla zapewnienia bezpieczeństwa i optymalnego działania myjki parowej C35S.

Pamiętaj o zachowaniu tej instrukcji na przyszłość i odnoś się do niej w trakcie użytkowania urządzenia. Myjka C35S powinna być instalowana zgodnie z lokalnymi przepisami elektrycznymi.



Przed konserwacją lub serwisowaniem urządzenia zawsze odłącz zasilanie.



Nie używaj myjki, jeśli zauważysz jakiegokolwiek uszkodzenia.



Aby zapewnić bezpieczeństwo myjki parowej, należy używać oryginalnych akcesoriów i przewodu zasilającego producenta.



Surowo zabrania się stosowania myjek ciśnieniowych w miejscach, gdzie istnieje niebezpieczeństwo wybuchu i materiałów łatwopalnych, aby uniknąć spowodowania wybuchu lub pożaru.

Nie zaleca się dopuszczania do pracy urządzenia w temperaturach poniżej 5°C ani w przypadku wody o temperaturze powyżej 50°C.

Uwaga: Surowo zabrania się dodawania detergentu bezpośrednio do wody oraz czyszczenia urządzenia za pomocą czyszczącego pistoletu natryskowego. Nie dopuszczać do zalania urządzenia — w przypadku zamoczenia należy natychmiast odłączyć je od zasilania i wysuszyć.

Uwaga: Nie wolno zdejmować filtra wlotowego, gdyż w przeciwnym razie łatwo może dojść do przedostania się zanieczyszczeń blokujących pompę, co powoduje zmniejszenie ciśnienia, a nawet całkowity brak wody. Należy zapewniać regularne czyszczenie urządzenia filtrującego.

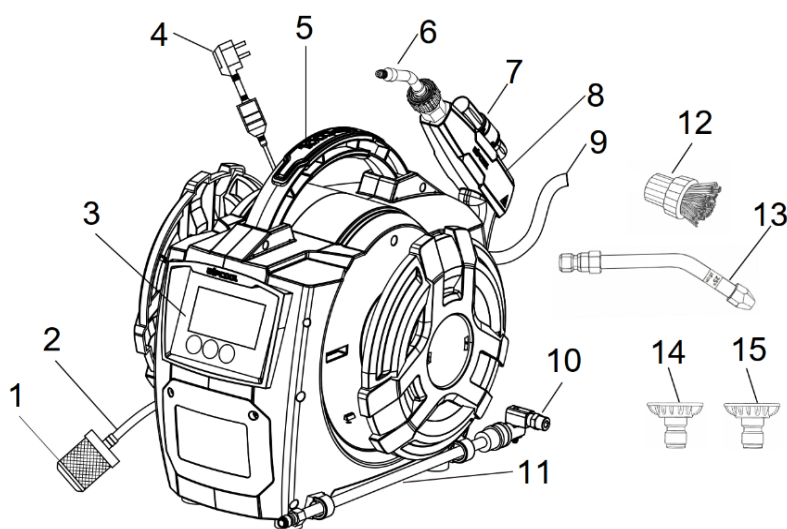
Uwaga: Urządzenie musi być podłączone do prawidłowo uziemionego źródła zasilania. Nie wolno stosować adapterów ani modyfikować wtyczki – może to prowadzić do porażenia prądem elektrycznym.

Uwaga: Po zakończeniu pracy zawsze przełącz urządzenie w tryb „COOL” w celu opróżnienia układu z wody oraz schłodzenia elementów grzewczych.

DANE TECHNICZNE

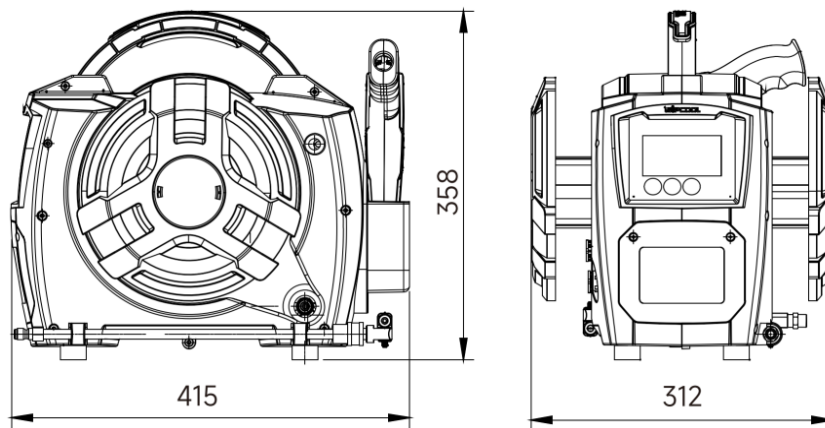
PARAMETR	WARTOŚĆ	PARAMETR	WARTOŚĆ
Model:	C30S	TRYB HOT (WODA)	
Zasilanie:	230V~/50Hz	Moc:	2150 W
Wąż wejściowy:	1.5 m	Maksymalny przepływ:	1.8 L/min
Wysokość zasysu:	1 m	Ciśnienia pracy:	7.5 bar
Wąż wyjściowy:	4 m	Temperatura ciepłej wody:	50~60°C
Klasa szczelności:	IPX5	Temperatura w obiegu zamkniętym:	85~100°C
Klasa ochronności:	I	TRYB STEAM (PARA)	
Waga myjki:	9.5 kg	Moc:	2050 W
Wymiary myjki (Dł.xSzer.xWys):	415x312x358mm	Ciśnienie pary:	6 bar
Wymiary opakowania (Dł.xSzer.xWys):	460x365x400mm	Temperatura pary:	130°C
Ilość w opakowaniu:	1 szt.	Czas pracy ciągłej:	Do 3 h
Temperatura pracy:	0°C~40°C	TRYB DEZYNFEKЦИИ (OZON)	
Temperatura wody na wejściu:	maks. 50°C	Moc:	8 W
TRYB COOL (WODA)		Wydajność:	51-150 m ² /h
Moc:	420 W	Ozon:	300 mg/h
Maksymalny przepływ:	3.6~5 L/min	Skuteczność:	Bakterie: 99.9% Głony: 99.9%
Ciśnienia pracy:	10/20/30 bar	Temperatura pracy ozonatora:	-10~60°C
		Wąż:	2.5 m

SCHEMAT URZĄDZENIA



Nr.	OPIS
1	Filtr wlotowy
2	Wąż ssący
3	Wyświetlacz LCD
4	Przewód zasilający
5	Rączka
6	Dysza parowa
7	Latarka
8	Pistolet natryskowy
9	Wąż dezynfekcji
10	Dysza obrotowa 270°
11	Przedłużka 36 cm
12	Szczotka nylonowa
13	Dysza obrotowa 25° (18cm)
14	Dysza 0°
15	Dysza 15°

WYMIARY MYJKI



TRANSPORT I PRZECHOWYWANIE

Transport:

- Myjkę parową należy transportować w oryginalnym opakowaniu, aby uniknąć uszkodzeń mechanicznych i zewnętrznych.
- Podczas transportu należy unikać rzucania, wstrząsów i nadmiernych wibracji, które mogą uszkodzić delikatne elementy urządzenia.
- Urządzenie powinno być zabezpieczone przed wilgocią, kurzem oraz ekstremalnymi temperaturami, które mogą wpłynąć negatywnie na jego działanie.
- W przypadku transportu zbiorczego, upewnij się, że wszystkie opakowania są odpowiednio zabezpieczone i ułożone, aby zapobiec przesuwaniu się urządzeń w trakcie przewozu.

Przechowywanie:

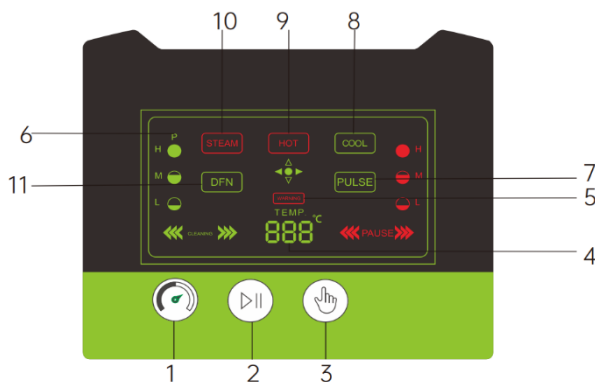
- Myjkę należy przechowywać w suchym, dobrze wentylowanym miejscu, z dala od bezpośredniego światła słonecznego oraz źródeł ciepła.
- Unikaj przechowywania urządzenia w miejscach, gdzie temperatura może spaść poniżej 5°C lub wzrosnąć powyżej 40°C, aby zapobiec uszkodzeniom wynikającym z ekstremalnych warunków.
- Przechowuj urządzenie w pozycji poziomej, aby uniknąć odkształceń lub uszkodzeń mechanicznych.

ZASTOSOWANIE

Myjka parowa C30S to profesjonalne urządzenie przeznaczone do czyszczenia i dezynfekcji instalacji HVAC oraz urządzeń domowych. Sprawdza się przy serwisowaniu klimatyzatorów i systemów chłodniczych, umożliwiając skuteczne usuwanie zabrudzeń z parowników, skraplaczy i innych elementów bez konieczności demontażu. Dzięki wysokiej temperaturze pary efektywnie usuwa tłuszcz, kurz oraz osady.

Urządzenie może być również stosowane do czyszczenia sprzętów takich jak okapy, lodówki czy podgrzewacze wody. Funkcja ozonowania pozwala dodatkowo dezynfekować powierzchnie i eliminować bakterie. Regularne stosowanie poprawia wydajność urządzeń i wydłuża ich żywotność.



FUNKCJE PRZYCISKÓW I PANELU STEROWANIA





UWAGI DOTYCZĄCE OBSŁUGI PANELU

- Urządzenie wyposażone jest w funkcję powiadomień głosowych, którą można włączyć lub wyłączyć w trybie PAUZY (STOP).

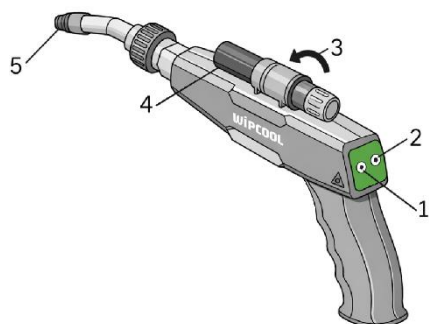
Wyłączanie powiadomień głosowych:

Przytrzymaj przycisk  przez 3 sekundy, aż wskaźnik  zgaśnie.

Włączenie powiadomień głosowych:

Przytrzymaj przycisk  przez 3 sekundy, aż wskaźnik  się zaświeci.

Nr	Nazwa funkcji	Opis działania
1	Przycisk regulacji (FUNCTION)	Umożliwia zmianę poziomu ciśnienia w trybie COLD (niski / średni / wysoki).
2	Przycisk START/STOP	Służy do uruchamiania i zatrzymywania pracy urządzenia
3	Przycisk wyboru trybu	Umożliwia przełączanie trybów pracy: COOL / HOT / STEAM / DISINFECT / PULSE
4	Wskaźnik temperatury	Wyświetla aktualną temperaturę wody lub pary na wyjściu urządzenia
5	Wskaźnik „HIGH TEMP”	Sygnalizuje przegrzanie urządzenia oraz aktywację zabezpieczenia termicznego
6	Wskaźnik ciśnienia	Pokazuje poziom ciśnienia (H/M/L)
7	Tryb PULSE	Tryb pracy pulsacyjnej zwiększający skuteczność czyszczenia
8	Tryb COOL	Tryb pracy z zimną wodą, możliwość regulacji ciśnienia (3 poziomy)
9	Tryb HOT	Tryb pracy z gorącą wodą
10	Tryb STEAM	Tryb czyszczenia parowego
11	Tryb DISINFECT	Tryb dezynfekcji z wykorzystaniem ozonu



Nr	Element / Przycisk	Funkcja
1	START/STOP	Uruchamia i zatrzymuje pracę urządzenia.
2	Przycisk FUNCTION	W zależności od trybu umożliwia zmianę trybu pracy lub regulację parametrów.
2a	FUNCTION (tryb STOP)	Wybór trybu pracy: COOL, HOT, STEAM, DISINFECT, PULSE.
2b	FUNCTION (COOL)	Regulacja ciśnienia wody: niski / średni / wysoki.
3	Zasilanie (akumulator)	Akumulator 5A zapewniający bezprzewodowe działanie pistoletu.
4	Oświetlenie	Wbudowana latarka ułatwiająca pracę w ciemnych miejscach.
5	Dysza	Element roboczy odpowiedzialny za formowanie strumienia (woda / para); dobór odpowiedniej dyszy zależy od rodzaju wykonywanego czyszczenia.

SPOSÓB UŻYCIA

W celu prawidłowego użytkowania myjki parowej C35S, należy postępować zgodnie z poniższymi krokami:

- Przed rozpoczęciem pracy sprawdź, czy urządzenie oraz wszystkie akcesoria są nieuszkodzone, a przewód zasilający jest w dobrym stanie. Upewnij się, że filtr wlotowy oraz dysze nie są zanieczyszczone lub zatkane.
- Podłącz wąż wlotowy i umieść jego końcówkę w zbiorniku z czystą wodą. Upewnij się, że przewód znajduje się poniżej poziomu wody, aby zapewnić prawidłowe zasysanie.
- Podłącz urządzenie do źródła zasilania (230V / 16A), a następnie włącz je. Po uruchomieniu wyświetlacza LCD oraz komunikatu głosowego urządzenie jest gotowe do pracy.
- Przed właściwą pracą uruchom tryb „COOL”, aby napełnić układ wodą i zapobiec pracy na sucho. Skieruj pistolet do zbiornika i odczekaj, aż woda zacznie swobodnie wypływać.
- Wybór i ustawienie trybu pracy:
 - Tryb pracy (COOL / HOT / STEAM / DISINFECT / PULSE) można wybierać zarówno za pomocą przycisków na panelu sterowania urządzenia, jak i bezpośrednio z poziomu pistoletu natryskowego.
 - W stanie spoczynku (STOP) przycisk funkcyjny umożliwia przełączanie pomiędzy trybami pracy.
 - W trybie COOL możliwa jest regulacja ciśnienia (niski / średni / wysoki).
 - Tryby HOT oraz STEAM pracują w ustawieniach fabrycznych - brak możliwości regulacji parametrów.
 - Aktualne parametry pracy są wyświetlane na ekranie urządzenia.
- Zamontuj odpowiednią dyszę w zależności od zastosowania:
 - dysze parową stosuj wyłącznie w trybie STEAM,

- dyszę obrotową 270° stosuj w trybie COOL lub HOT,
 - dysze zagięte i przedłużki wykorzystuj do pracy w trudno dostępnych miejscach.
7. Podczas pracy utrzymuj stabilny ruch pistoletu i nie kieruj strumienia na ludzi, zwierzęta ani elementy elektryczne. W trybie parowym zachowaj szczególną ostrożność ze względu na wysoką temperaturę.
 8. Po zakończeniu pracy w trybie pary przełącz urządzenie w tryb „COOL” na około 10 sekund, aby schłodzić układ.
 9. Po zakończeniu czyszczenia przeprowadź proces dezynfekcji (opcjonalnie):
 - umieść wąż do dezynfekcji wewnątrz czyszczonej jednostki (np. klimatyzatora),
 - zabezpiecz i uszczelnij jednostkę, np. przy użyciu pokrowca do mycia klimatyzacji,
 - włącz tryb „DISINFECT” (generator ozonu),
 - pozostaw urządzenie w pracy przez około 30 minut,
 - po zakończeniu dezynfekcji dokładnie przewietrz pomieszczenie.
 10. Wyłącz urządzenie, odłącz zasilanie oraz wąż wlotowy. Oczyszczyć akcesoria, sprawdzić filtr i pozostaw urządzenie do wyschnięcia przed przechowywaniem.

KONSERWACJA

Aby zapewnić niezawodne działanie myjki parowej C35S oraz wydłużyć jej żywotność, zaleca się regularne przeprowadzanie czynności konserwacyjnych, szczególnie przed rozpoczęciem każdego sezonu chłodniczego oraz po jego zakończeniu.

Zalecenia ogólne

- Regularna konserwacja minimalizuje ryzyko awarii i zapewnia cichą, efektywną pracę urządzenia.
- Po użyciu dokładnie wyczyść zewnętrzną część urządzenia za pomocą miękkiej szczotki lub ściereczki, nie używaj wody.
- Nie wolno używać alkoholu, benzyny, rozpuszczalników, substancji żrących ani silnych detergentów.
- Żadne środki chemiczne nie powinny dostać się do wnętrza myjki, ponieważ mogą spowodować jej uszkodzenie.
- Po każdym użyciu opróżnij urządzenie z wody.

Procedura konserwacji

1. **Odłączenie zasilania**
Przed rozpoczęciem prac należy upewnić się, że myjka jest całkowicie odłączona od źródła zasilania.
2. **Demontaż elementów**
 - Zdejmij filtr z przewodu wlotowego. Sprawdź stan siatki filtra oraz głowicę pistoletu. Usuń wszelkie zanieczyszczenia i zatory, szczególnie z otworów wentylacyjnych.
 - Sprawdź stan węży, złączy oraz dysz – w razie potrzeby usuń zabrudzenia lub wymień zużyte elementy.
3. **Ponowny montaż i test działania**
 - Zamontuj filtr oraz pozostałe elementy.
 - Sprawdź, czy produkt i akcesoria są nienaruszone, a przewód zasilający jest w nienaruszonym stanie.
 - Podłącz urządzenie do zasilania.
 - Przetestuj myjkę po konserwacji.

Dodatkowe uwagi

- Filtr wlotowy wody należy regularnie czyścić, aby nie dopuścić do zablokowania dopływu wody.

Odkamienianie urządzenia

W trakcie eksploatacji, szczególnie przy użyciu twardej wody, w układzie mogą odkładać się osady kamienia, które obniżają wydajność urządzenia i mogą prowadzić do jego uszkodzenia.

Uwaga: Zaleca się regularne przeprowadzanie procesu odkamieniania.

1. Przygotuj roztwór odkamieniający zgodnie z zaleceniami producenta środka.
2. Umieść przewód zasysający w pojemniku z przygotowanym roztworem.
3. Uruchom urządzenie i pozostaw je w pracy przez 15-25 minut w trybie obiegu (woda wypływająca z pistoletu powinna wracać do zbiornika).
4. Po zakończeniu procesu dokładnie przepłucz urządzenie czystą wodą, aby usunąć pozostałości środka.

ROZWIĄZYWANIE PROBLEMÓW

Problem	Możliwe przyczyny	Sposób rozwiązania
Urządzenie nie działa	Brak zasilania	Sprawdź, czy urządzenie jest podłączone do zasilania.
	Nieprawidłowe napięcie	Upewnij się, że napięcie mieści się w zakresie znamionowym ($\pm 5\%$).
	Uszkodzony przewód zasilający	Sprawdź stan przewodu i w razie potrzeby wymień.
	Zadziałanie zabezpieczenia przed przegrzaniem	Odczekaj kilka minut i uruchom ponownie urządzenie.
Myjka działa, ale nie pompuje wody	Zatkany filtr wlotowy	Wyczyść filtr wlotowy wody.
	Powietrze w układzie	Odpowietrz urządzenie, uruchamiając je na kilka sekund.
	Brak wody w zbiorniku	Uzupelnij wodę.
Niskie ciśnienie	Zanieczyszczenia w układzie	Usuń zanieczyszczenia z przewodów i dysz.
	Nieprawidłowo dobrana dysza	Dobierz odpowiednią dyszę do rodzaju pracy.
	Zbyt niskie ustawienie ciśnienia	Zwiększ ciśnienie za pomocą przycisków sterujących.
Brak pary / słaba para	Zbyt niska temperatura	Sprawdź ustawienia temperatury i tryb pracy.
	Osady kamienia	Przeprowadź proces odkamieniania urządzenia.
	Zanieczyszczona dysza	Wyczyść lub wymień dyszę.
Urządzenie pracuje głośno	Powietrze w układzie	Sprawdź szczelność układu i poziom wody.
	Zanieczyszczenia wewnętrzne	Wyczyść urządzenie i przewody.
	Uszkodzenie wewnętrznych elementów	Skontaktuj się z serwisem w celu naprawy urządzenia.
Wycieki wody	Nieszczelne połączenia	Sprawdź i dokręć wszystkie złącza.
	Uszkodzona uszczelka	Wymień uszczelkę (O-ring).
Ozonowanie nie działa	Tryb DISINFECT nieaktywny	Wybierz odpowiedni tryb pracy.
	Uszkodzenie modułu ozonu	Skontaktuj się z serwisem w celu naprawy.



Zgodnie z obowiązującymi przepisami o użytym sprzęcie elektrycznym i elektronicznym, produktów oznakowanych symbolem selektywnego zbierania nie można umieszczać wraz z innymi odpadami komunalnymi. Ze względu na zawartość substancji szkodliwych wyroby elektroniczne nie poddawane procesowi selektywnego sortowania mogą być niebezpieczne dla środowiska naturalnego i zdrowia ludzi. Właściwa selektywna zbiórka zużytego sprzętu elektrycznego i elektronicznego zapobiega negatywnym oddziaływaniom na środowisko.

Recykling - jedna z metod ochrony środowiska naturalnego. Proces odzyskiwania z odpadów substancji, które mogą być powtórnie wykorzystane jako surowce.

Utylizacja - wykorzystanie (potocznie także niszczenie) odpadów jako surowców wtórnych, które straciły wartość użytkową np. tworzyw sztucznych, papieru i tektury.

INFORMACJA O SYSTEMIE ZBIERANIA ZUŻYTEGO SPRZĘTU ELEKTRYCZNEGO I ELEKTRONICZNEGO.

przyjmujemy i odbieramy nieodpłatnie zużyty sprzęt elektryczny i elektroniczny pochodzący z gospodarstw domowych o ile sprzęt jest tego samego rodzaju i pełni te same funkcje co zakupiony,

- ✓ dystrybutor (producent również, jeśli pełni funkcję dystrybutora) dostarczający nabywcy sprzęt przeznaczony do gospodarstw domowych obowiązany jest do nieodpłatnego odbioru zużytego sprzętu pochodzącego z gospodarstw domowych w miejscu dostawy tego sprzętu o ile zużyty sprzęt jest tego samego rodzaju i pełni tę samą funkcję co sprzęt dostarczony, informujemy, że zakazane jest zbieranie niekompletnego sprzętu elektrycznego i elektronicznego oraz części pochodzących ze zużytego sprzętu,
- ✓ mamy prawo odmówić przyjęcia zużytego sprzętu, jeśli stwarza on ze względu na zanieczyszczenia zagrożenie dla zdrowia lub życia osób przyjmujących sprzęt
- ✓ informujemy, że obowiązuje zakaz umieszczania zużytego sprzętu elektrycznego i elektronicznego łącznie z innymi odpadami
- ✓ użytkownik sprzętu przeznaczonego dla gospodarstw domowych może przekazać zużyty sprzęt; - zbierającemu odpady, - zakładowi przetwarzania, - odbierającemu odpady komunalne na terenie gminy.

Informacje są umieszczone na stronach BIP w urzędach marszałkowskich w urzędach miasta i gminy

The logo graphic consists of a solid green square on the left, followed by two vertical green bars of varying heights to its right.

WIPCOOL[®]
TWÓJ KLUCZ DO KOMFORTU