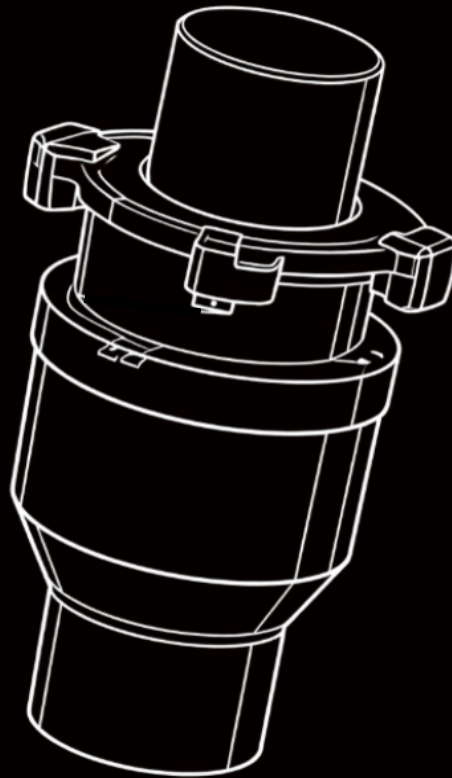


WIPCOOL®

TWÓJ KLUCZ DO KOMFORTU



Syfon kulowy PT-25V

INSTRUKCJA OBSŁUGI

Przed użyciem produktu należy uważnie przeczytać tę instrukcję i zachować ją na przyszłość do ewentualnych konsultacji.

INSTRUKCJA OBSŁUGI WIPCOOL PT-25V

Wysokiej jakości, kompaktowe syfony kulowe PT-25V do skutecznego odprowadzania kondensatu, idealne do instalacji klimatyzacyjnych i chłodniczych. Zapewniają stabilną pracę układu, ograniczają ryzyko cofania się zapachów i niepożądanych wycieków, a dzięki solidnej konstrukcji wymagają minimalnej konserwacji.




INFORMACJE OGÓLNE

Produkty Wipcool są stworzone z myślą o profesjonalnym zastosowaniu przez wykwalifikowanych techników z branży klimatyzacji i chłodnictwa. Jako producent, Wipcool zastrzega, że nasze urządzenia powinny być obsługiwane wyłącznie przez osoby posiadające odpowiednie kwalifikacje i przeszkolenie.

Poniższe instrukcje zawierają kluczowe informacje dotyczące obsługi syfonu PT-25V. Aby zapewnić bezpieczną i skuteczną pracę urządzenia, należy przestrzegać wszystkich zasad bezpieczeństwa oraz zaleceń dotyczących instalacji i eksploatacji:

- Należy przestrzegać wszystkich lokalnych przepisów dotyczących bezpieczeństwa oraz ogólnych norm bezpieczeństwa podczas instalacji i użytkowania syfonu PT-25V.
- Instrukcja obsługi jest integralną częścią produktu i powinna być przechowywana w pobliżu urządzenia, aby personel miał do niej łatwy dostęp w każdej chwili.
- Przed rozpoczęciem użytkowania syfonu PT-25V, wykwalifikowany personel powinien dokładnie zapoznać się z instrukcją obsługi i zrozumieć wszystkie zawarte w niej wytyczne.
- Producent nie ponosi odpowiedzialności za jakiegokolwiek szkody wynikające z niewłaściwego użytkowania, nieprzestrzegania instrukcji obsługi, braku kwalifikacji personelu lub jakichkolwiek nieautoryzowanych modyfikacji urządzenia.
- Obowiązują ogólne warunki sprzedaży zawarte w dokumentach sprzedaży.
- Nie instaluj syfonu, jeśli zauważysz jakiegokolwiek uszkodzenia

SYMBOLE I FORMY ZAPISU

	Zawsze przestrzegaj odpowiednich zasad bezpieczeństwa, aby uniknąć potencjalnych zagrożeń.		Oznacza, że produkt spełnia standardy zdrowotne, bezpieczeństwa i środowiskowe obowiązujące w Unii Europejskiej.
	Przed rozpoczęciem pracy zapoznaj się dokładnie ze wszystkimi wytycznymi dotyczącymi bezpieczeństwa i instalacji.		Produkt spełnia wymogi dotyczące ograniczenia użycia niebezpiecznych substancji.
	Urządzenie przeznaczone do stosowania w pomieszczeniach.		

INFORMACJE DOTYCZĄCE BEZPIECZEŃSTWA

Przed rozpoczęciem pracy z urządzeniem należy dokładnie przeczytać wszystkie informacje dotyczące bezpieczeństwa i instalacji. Aby zminimalizować ryzyko, instalacja i konserwacja urządzenia powinny być wykonywane wyłącznie przez wykwalifikowany personel, posiadający odpowiednie umiejętności techniczne oraz niezbędne narzędzia. Prawidłowa instalacja oraz podłączenie elektryczne są kluczowe dla zapewnienia bezpieczeństwa i optymalnego działania pompki.

Pamiętaj o zachowaniu tej instrukcji na przyszłość i odnoś się do niej w trakcie użytkowania urządzenia.

DANE TECHNICZNE

PARAMETR	WARTOŚĆ
Model:	PT-25V
Średnica zewnętrzna:	Ø32mm
Średnica wewnętrzna:	Ø25mm
Podciśnienie:	1200 Pa
Waga:	60 g
Wymiary opakowania (Dł.xSzer.xWys):	105x55x55mm
Wymiary opakowania zbiorczego:	440x290x200mm
Ilość w opakowaniu zbiorczym:	60 szt.
Temperatura pracy:	0°C~40°C

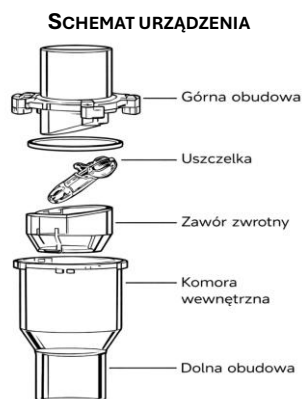
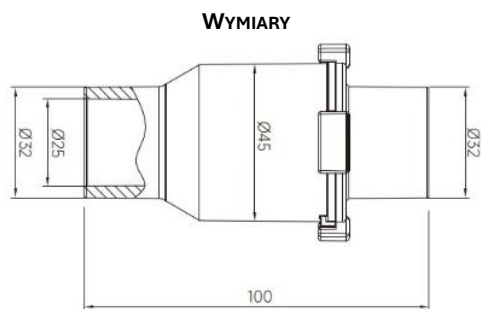
TRANSPORT I PRZECHOWYWANIE

Transport:

- Syfon należy transportować w oryginalnym opakowaniu, aby uniknąć uszkodzeń mechanicznych i zewnętrznych.
- Podczas transportu należy unikać rzucania, wstrząsów i nadmiernych wibracji, które mogą uszkodzić delikatne elementy urządzenia.
- Urządzenie powinno być zabezpieczone przed wilgocią, kurzem oraz ekstremalnymi temperaturami, które mogą wpłynąć negatywnie na jego działanie.
- W przypadku transportu zbiorczego, upewnij się, że wszystkie opakowania są odpowiednio zabezpieczone i ułożone, aby zapobiec przesuwaniu się urządzeń w trakcie przewozu.

Przechowywanie:

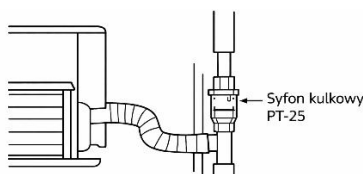
- Syfon należy przechowywać w suchym, dobrze wentylowanym miejscu, z dala od bezpośredniego światła słonecznego oraz źródeł ciepła.
- Unikaj przechowywania urządzenia w miejscach, gdzie temperatura może spaść poniżej 5°C lub wzrosnąć powyżej 40°C, aby zapobiec uszkodzeniom wynikającym z ekstremalnych warunków.
- Przechowuj urządzenie w pozycji poziomej, aby uniknąć odkształceń lub uszkodzeń mechanicznych.



SCHEMAT PODŁĄCZEŃ

W celu prawidłowego podłączenia syfonu Wipcool PT-25V, należy postępować zgodnie z poniższymi krokami:

1. W celu zapewnienia stabilności pracy zainstaluj syfon pionowo. Zwróć uwagę na kierunek dopływu i odpływu pułapki kondensacyjnej.



KONSERWACJA

Aby zapewnić niezawodne działanie syfonu PT-25V oraz wydłużyć jego żywotność, zaleca się regularne przeprowadzanie czynności konserwacyjnych, szczególnie przed rozpoczęciem każdego sezonu chłodniczego oraz po jego zakończeniu.

Zalecenia ogólne

- Do czyszczenia syfonu należy stosować łagodne środki czyszczące, np. niewielka ilość mydła.
- Nie wolno używać alkoholu, benzyny, rozpuszczalników, substancji żrących ani silnych detergentów.
- Żadne środki chemiczne nie powinny dostać się do wnętrza syfonu, ponieważ mogą spowodować jego uszkodzenie.

Procedura konserwacji

1. **Demontaż elementów**
 - Odtłącz rury wlotowe i wylotowe.
 - Aby otworzyć syfon PT-25V należy przekręcić wieczko.
2. **Czyszczenie zbiornika**
 - Usuń wszelkie zanieczyszczenia i zatory.
 - Przepłucz zbiornik czystą wodą.
3. **Ponowny montaż i test działania**
 - Zamontuj wszystkie elementy z powrotem.
 - Przetestuj syfon po instalacji.



Zgodnie z obowiązującymi przepisami o zużyтым sprzęcie elektrycznym i elektronicznym, produktów oznakowanych symbolem selektywnego zbierania nie można umieszczać wraz z innymi odpadami komunalnymi. Ze względu na zawartość substancji szkodliwych wyroby elektroniczne nie poddawane procesowi selektywnego sortowania mogą być niebezpieczne dla środowiska naturalnego i zdrowia ludzi. Właściwa selektywna zbiórka zużytego sprzętu elektrycznego i elektronicznego zapobiega negatywnym oddziaływaniom na środowisko.

Recykling - jedna z metod ochrony środowiska naturalnego. Proces odzyskiwania z odpadów substancji, które mogą być powtórnie wykorzystane jako surowce.

Utylizacja - wykorzystanie (potocznie także niszczenie) odpadów jako surowców wtórnych, które straciły wartość użytkową np. tworzyw sztucznych, papieru i tektury.

INFORMACJA O SYSTEMIE ZBIERANIA ZUŻYTEGO SPRZĘTU ELEKTRYCZNEGO I ELEKTRONICZNEGO.

przyjmujemy i odbieramy nieodpłatnie zużyty sprzęt elektryczny i elektroniczny pochodzący z gospodarstw domowych o ile sprzęt jest tego samego rodzaju i pełni te same funkcje co zakupiony,

- ✓ dystrybutor (producent również jeśli pełni funkcję dystrybutora) dostarczający nabywcy sprzęt przeznaczony do gospodarstw domowych obowiązany jest do nieodpłatnego odbioru zużytego sprzętu pochodzącego z gospodarstw domowych w miejscu dostawy tego sprzętu o ile zużyty sprzęt jest tego samego rodzaju i pełni tę samą funkcję co sprzęt dostarczony, informujemy, że zakazane jest zbieranie niekompletnego sprzętu elektrycznego i elektronicznego oraz części pochodzących ze zużytego sprzętu,
- ✓ mamy prawo odmówić przyjęcia zużytego sprzętu, jeśli stwarza on ze względu na zanieczyszczenia zagrożenie dla zdrowia lub życia osób przyjmujących sprzęt
- ✓ informujemy, że obowiązuje zakaz umieszczania zużytego sprzętu elektrycznego i elektronicznego łącznie z innymi odpadami
- ✓ użytkownik sprzętu przeznaczonego dla gospodarstw domowych może przekazać zużyty sprzęt; - zbierającemu odpady, - zakładowi przetwarzania, - odbierającemu odpady komunalne na terenie gminy.

Informacje są umieszczone na stronach BIP w urzędach marszałkowskich w urzędach miasta i gminy.

The logo graphic consists of a solid green square on the left, followed by two vertical green bars of varying heights to its right.

WIPCOOL[®]
TWÓJ KLUCZ DO KOMFORTU