

# WIPCOOL®

TWÓJ KLUCZ DO KOMFORTU

## Myjka ciśnieniowa CT370



### INSTRUKCJA OBSŁUGI

Przed użyciem produktu należy uważnie przeczytać tę instrukcję i zachować ją na przyszłość do ewentualnych konsultacji.

## INSTRUKCJA OBSŁUGI WIPCOOL CT370

Myjka Wipcool CT370 jest profesjonalnym urządzeniem przeznaczonym do czyszczenia rur wymienników ciepła w instalacjach chłodniczych i klimatyzacyjnych. Urządzenie umożliwia skuteczne usuwanie osadów z rur skraplaczy i innych elementów instalacji, co pozwala utrzymać wysoką sprawność energetyczną systemów chłodniczych.

Model CT370 charakteryzuje się kompaktową konstrukcją, mobilną obudową na wózku oraz prostą obsługą. System szybkozłączy umożliwia podłączenie elastycznych wałków czyszczących w ciągu kilku sekund, co znacznie przyspiesza przygotowanie urządzenia do pracy. Stała prędkość obrotowa wałka zapewnia optymalną skuteczność czyszczenia wnętrza rur.

### INFORMACJE OGÓLNE

Produkty Wipcool są stworzone z myślą o profesjonalnym zastosowaniu przez wykwalifikowanych techników z branży klimatyzacji i chłodnictwa. Jako producent, Wipcool zastrzega, że nasze urządzenia powinny być obsługiwane wyłącznie przez osoby posiadające odpowiednie kwalifikacje i przeszkolenie.

Poniższe instrukcje zawierają kluczowe informacje dotyczące obsługi myjki ciśnieniowej CT370. Aby zapewnić bezpieczną i skuteczną pracę urządzenia, należy przestrzegać wszystkich zasad bezpieczeństwa oraz zaleceń dotyczących instalacji i eksploatacji:

- Należy przestrzegać wszystkich lokalnych przepisów dotyczących bezpieczeństwa oraz ogólnych norm bezpieczeństwa podczas użytkowania myjki ciśnieniowej CT370.
- Instrukcja obsługi jest integralną częścią produktu i powinna być przechowywana w pobliżu urządzenia, aby personel miał do niej łatwy dostęp w każdej chwili.
- Przed rozpoczęciem użytkowania myjki ciśnieniowej CT370, wykwalifikowany personel powinien dokładnie zapoznać się z instrukcją obsługi i zrozumieć wszystkie zawarte w niej wytyczne.
- Producent nie ponosi odpowiedzialności za jakiegokolwiek szkody wynikające z niewłaściwego użytkowania, nieprzestrzegania instrukcji obsługi, braku kwalifikacji personelu lub jakichkolwiek nieautoryzowanych modyfikacji urządzenia.
- Obowiązują ogólne warunki sprzedaży zawarte w dokumentach sprzedaży.

### SYMBOLE I FORMY ZAPISU

	Zawsze przestrzegaj odpowiednich zasad bezpieczeństwa, aby uniknąć potencjalnych zagrożeń.		Nie wyrzucaj myjki do odpadów domowych.
	Ryzyko związane z wysokim napięciem.		Oznacza, że produkt spełnia standardy zdrowotne, bezpieczeństwa i środowiskowe obowiązujące w Unii Europejskiej.
	Przed rozpoczęciem pracy zapoznaj się dokładnie ze wszystkimi wytycznymi dotyczącymi bezpieczeństwa i instalacji.		Produkt spełnia wymogi dotyczące ograniczenia użycia niebezpiecznych substancji.

### INFORMACJE DOTYCZĄCE BEZPIECZEŃSTWA

Przed rozpoczęciem pracy z urządzeniem należy dokładnie przeczytać wszystkie informacje dotyczące bezpieczeństwa i użytkowania. Aby zminimalizować ryzyko, użytkowanie i konserwacja urządzenia powinny być wykonywane wyłącznie przez wykwalifikowany personel, posiadający odpowiednie umiejętności techniczne oraz niezbędne narzędzia. Prawidłowe użytkowanie oraz podłączenie elektryczne są kluczowe dla zapewnienia bezpieczeństwa i optymalnego działania myjki ciśnieniowej CT370.

Pamiętaj o zachowaniu tej instrukcji na przyszłość i odnoś się do niej w trakcie użytkowania urządzenia. Myjka ciśnieniowa CT370 powinna być instalowana zgodnie z lokalnymi przepisami elektrycznymi.



Przed instalacją, konserwacją lub serwisowaniem urządzenia zawsze odłącz zasilanie.



Nie używaj myjki, jeśli zauważysz jakiegokolwiek uszkodzenia.



Aby zapewnić bezpieczeństwo myjki ciśnieniowej, należy używać oryginalnych akcesoriów producenta i ładowarki.



Surowo zabrania się stosowania myjek ciśnieniowych w miejscach, gdzie istnieje niebezpieczeństwo wybuchu i materiałów łatwopalnych, aby uniknąć spowodowania wybuchu lub pożaru.



Nie dopuszczać do pracy urządzenia bez nadzoru.



Nie używać cieczy łatwopalnych.

Zaleca się unikanie używania myjki w temperaturach otoczenia poniżej 5°C oraz w przypadku wody o temperaturze powyżej 40°C.

**Uwaga:** Urządzenie musi być podłączone do prawidłowo uziemionego źródła zasilania – nie wolno usuwać bolca uziemiającego ani stosować adapterów, ponieważ może to prowadzić do porażenia prądem. W przypadku wątpliwości dotyczących instalacji elektrycznej należy zlecić jej sprawdzenie wykwalifikowanemu elektrykowi. Do zasilania należy używać wyłącznie sprawnych, 3-żyłowych przedłużaczy o odpowiednich parametrach, przeznaczonych do użytku zewnętrznego.

**Uwaga:** Nie wolno zdejmować filtra wlotowego, gdyż w przeciwnym razie łatwo może dojść do przedostania się zanieczyszczeń blokujących pompę, co powoduje zmniejszenie ciśnienia, a nawet całkowity brak wody. Należy zapewniać regularne czyszczenie elementu filtrującego.

#### DANE TECHNICZNE

PARAMETR	WARTOŚĆ
<b>Model:</b>	<b>CT370</b>
<b>Moc silnika:</b>	1/2 HP
<b>Obrót wałka:</b>	860r/min
<b>Długość wałka:</b>	7.6 m
<b>Rozmiar wałka:</b>	12 mm
<b>Szczotki:</b>	9/16", 5/8", 11/16", 3/4", 13/16", 7/8", 15/16", 1" (2 komplety)
<b>Wąż wejściowy:</b>	2 m
<b>Włącznik nożny:</b>	3 m
<b>Przewód zasilający:</b>	4 m
<b>Zasilanie:</b>	230V~/50Hz
<b>Moc:</b>	370 W
<b>Klasa szczelności:</b>	IPX0
<b>Klasa ochronności:</b>	I
<b>Waga myjki:</b>	24 kg
<b>Wymiary myjki (Dł.xSzer.xWys):</b>	465x275x528mm
<b>Wymiary opakowania (Dł.xSzer.xWys):</b>	510x360x560mm
<b>Ilość w opakowaniu:</b>	1 szt.
<b>Temperatura pracy:</b>	0°C~40°C

#### DOŁĄCZONE AKCESORIA

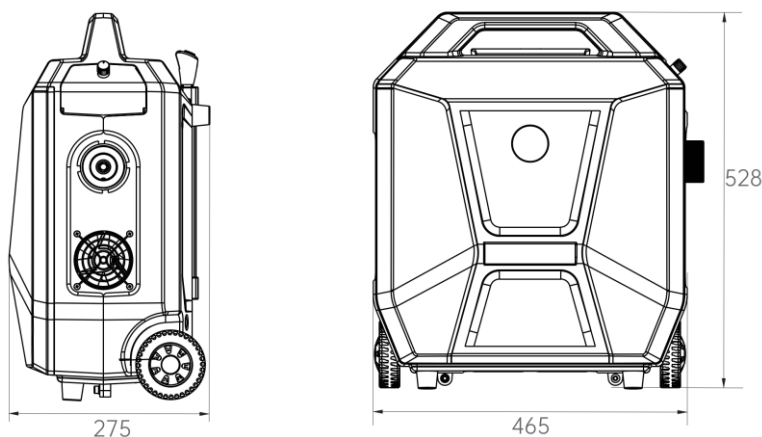
NR.	OPIS	NR.	OPIS
①	9/16", 5/8", 11/16", 3/4", 13/16", 7/8", 15/16", 1" (2 komplety)	⑥	Złączka mosiężna
②	Przełącznik nożny 3m	⑦	Filtr
③	Elastyczny wałek 7.6m	⑧	Złączka plastikowa
④	Przewód zasilający 4m	⑨	Instrukcja obsługi
⑤	Wąż wejściowy 2m		

## SCHEMAT URZĄDZENIA



Nr.	OPIS
1	Przegroda na szczotki
2	Elastyczny wałek
3	Wentylator
4	Przełącznik nożny
5	Wyłącznik zasilania
6	Przewód zasilający
7	Bezpiecznik
8	Przełącznik ręczny wałka
9	Króciec przełącznika nożnego wałka
10	Wlot wody

## WYMIARY MYJKI



## TRANSPORT I PRZECHOWYWANIE

### Transport:

- Myjkę ciśnieniową należy transportować w oryginalnym opakowaniu, aby uniknąć uszkodzeń mechanicznych i zewnętrznych.
- Podczas transportu należy unikać rzucania, wstrząsów i nadmiernych wibracji, które mogą uszkodzić delikatne elementy urządzenia.
- Urządzenie powinno być zabezpieczone przed wilgocią, kurzem oraz ekstremalnymi temperaturami, które mogą wpłynąć negatywnie na jego działanie.
- W przypadku transportu zbiorczego, upewnij się, że wszystkie opakowania są odpowiednio zabezpieczone i ułożone, aby zapobiec przesuwaniu się urządzeń w trakcie przewozu.

### Przechowywanie:

- Myjkę należy przechowywać w suchym, dobrze wentylowanym miejscu, z dala od bezpośredniego światła słonecznego oraz źródeł ciepła.
- Unikaj przechowywania urządzenia w miejscach, gdzie temperatura może spaść poniżej 5°C lub wzrosnąć powyżej 40°C, aby zapobiec uszkodzeniom wynikającym z ekstremalnych warunków.
- Przechowuj urządzenie w pozycji poziomej, aby uniknąć odkształceń lub uszkodzeń mechanicznych.

## ZASTOSOWANIE

Myjka CT370 to profesjonalne urządzenie przeznaczone do mechanicznego czyszczenia rur w wymiennikach ciepła oraz instalacjach chłodniczych stosowanych w systemach HVAC. Znajduje zastosowanie m.in. przy serwisowaniu skraplaczy i parowników w agregatach wody lodowej, gdzie usuwanie osadów z wnętrza rurek ma kluczowe znaczenie dla utrzymania wysokiej wydajności wymiany ciepła i efektywności energetycznej

instalacji. Urządzenie wykorzystuje elastyczny wałek ze szczotkami, który umożliwia skuteczne usuwanie kamienia, osadów i innych zanieczyszczeń z wnętrza rur, a stała prędkość obrotowa zapewnia stabilną i wydajną pracę podczas czyszczenia. System szybkozłączek pozwala na szybkie podłączanie wałków i szczotek o różnych średnicach, dopasowanych do czyszczonych rur, natomiast kompaktowa konstrukcja i solidna obudowa ułatwiają transport oraz pracę w warunkach serwisowych. Regularne stosowanie myjki pozwala poprawić sprawność wymienników ciepła, ograniczyć zużycie energii oraz wydłużyć żywotność urządzeń chłodniczych.

### SPOSÓB UŻYCIA

W celu prawidłowego użytkowania myjki ciśnieniowej CT370, należy postępować zgodnie z poniższymi krokami:

1. Przed rozpoczęciem pracy sprawdź, czy urządzenie oraz wszystkie akcesoria są nieuszkodzone, a przewód zasilający znajduje się w dobrym stanie. Upewnij się, że elastyczny wałek, szczotki oraz wąż doprowadzający wodę są prawidłowo podłączone i nie posiadają uszkodzeń. Urządzenie nie powinno posiadać żadnych nieprawidłowości w montażu ani oznak wycieków.
2. Podłącz przełącznik nożny do króćca.



3. Zamontuj elastyczny wałek w szybkozłączu urządzenia. Następnie na końcu wałka zamocuj odpowiednią szczotkę dopasowaną do średnicy czyszczonej rury. System szybkozłączek umożliwia szybkie i łatwe podłączenie osprzętu.



4. Podłącz wąż wlotowy do króćca doprowadzającego wodę w urządzeniu. Drugi koniec węża podłącz do źródła wody lub zbiornika. Upewnij się, że dopływ wody jest drożny, a filtr wlotowy jest czysty.



Uwaga: Do urządzenia można bezpośrednio podpiąć wąż doprowadzający wodę z kranu lub innego przyłącza.

5. Podłącz urządzenie do źródła zasilania zgodnego z wymaganiami technicznymi, a następnie włącz myjkę przy użyciu włącznika. Sprawdź, czy wałek obraca się prawidłowo.



6. Wprowadź szczotkę zamocowaną na elastycznym wałku do wnętrza czyszczonej rury. Podczas pracy woda przepływa przez wałek, wspomagając usuwanie osadów i zanieczyszczeń z powierzchni wewnętrznych.
7. Powoli przesuwaj wałek w głąb rury, utrzymując stabilną pracę urządzenia. W przypadku większych zabrudzeń wykonuj ruchy posuwisto-zwrotne, aby zwiększyć skuteczność czyszczenia.
8. Po zakończeniu czyszczenia wyłącz urządzenie, odłącz zasilanie i wyjmij wałek z rury. Pozostaw urządzenie włączone na chwilę przy dopływie czystej wody, aby przepłukać układ.
9. Odłącz wąż doprowadzający wodę oraz elastyczny wałek. Wyczyść szczotki i sprawdź stan filtra wlotowego. Upewnij się, że wszystkie elementy są suche przed przechowywaniem urządzenia.

### KONSERWACJA

Aby zapewnić niezawodne działanie myjki ciśnieniowej CT370 oraz wydłużyć jej żywotność, zaleca się regularne przeprowadzanie czynności konserwacyjnych, szczególnie przed rozpoczęciem każdego sezonu chłodniczego oraz po jego zakończeniu.

#### Zalecenia ogólne

- Regularna konserwacja minimalizuje ryzyko awarii i zapewnia cichą, efektywną pracę urządzenia.
- Po użyciu dokładnie wyczyść zewnętrzną część maszyny za pomocą miękkiej szczotki lub ściereczki, nie używaj wody.
- Nie wolno używać alkoholu, benzyny, rozpuszczalników, substancji żrących ani silnych detergentów.
- Środki chemiczne rozcieńczone w wodzie powinny zostać wypłukane z wnętrza myjki, ponieważ pozostawienie ich wewnątrz urządzenia może spowodować jej uszkodzenie.

#### Procedura konserwacji

1. **Odłączenie zasilania**  
Przed rozpoczęciem prac należy upewnić się, że myjka jest całkowicie odłączona od źródła zasilania.
2. **Demontaż elementów**
  - Zdejmij filtr z przewodu wlotowego. Sprawdź stan siatki filtra oraz głowicę elastycznego wałka. Usuń wszelkie zanieczyszczenia i zatory szczególnie z otworów wentylacyjnych.
3. **Ponowny montaż i test działania**
  - Zamontuj filtr i pozostałe elementy z powrotem.
  - Sprawdź, czy produkt i akcesoria są nienaruszone, a przewód zasilający jest w nienaruszonym stanie
  - Podłącz urządzenie do zasilania.
  - Przetestuj myjkę po konserwacji.

#### Dodatkowe uwagi

- Filtr wlotowy wody należy regularnie czyścić, aby nie dopuścić do zablokowania dopływu wody.

### ROZWIĄZYWANIE PROBLEMÓW

Problem	Możliwe przyczyny	Sposób rozwiązania
<b>Myjka nie działa</b>	Brak zasilania	Sprawdź, czy urządzenie jest podłączone do zasilania.
	Nieprawidłowe napięcie	Upewnij się, że napięcie wejściowe mieści się w zakresie napięcia znamionowego: $\pm 5\%$ .
	Temperatura otoczenia wynosi poniżej 0°C.	Należy wyłączyć urządzenie. Myjkę można używać w temperaturze powyżej 0°C.
<b>Myjka działa, ale nie pompuje wody</b>	Zatkany wlot wody	Usuń zanieczyszczenia z filtra.
	Zbyt niska temperatura	Zwiększ temperaturę otoczenia.
<b>Wycieki wody</b>	Uszkodzona uszczelka	Sprawdź uszczelnienie i wymień, jeśli jest uszkodzone.
	Połączenie nie jest wystarczająco dopasowane	Sprawdź połączenie i dokręć.
<b>Głośnie praca myjki</b>	Powietrze zasysane do środka urządzenia	Sprawdź poziom wody i rurę wlotową.

	Uszkodzenie wewnętrznych elementów	Skontaktuj się z serwisem w celu naprawy urządzenia.
<b>Niskie ciśnienie</b>	Powietrze w przewodzie zasysającym	Odłącz pistolet natryskowy od przewodu wylotowego. Pozostaw włączone urządzenie na kilka sekund w celu odpowietrzenia układu.
	Zasys zablokowany	Wyczyść filtr wlotowy wody.
	Zanieczyszczenie urządzenia lub przewodów	Usuń zanieczyszczenia znajdujące się w urządzeniu lub przewodach.



Zgodnie z obowiązującymi przepisami o użytym sprzęcie elektrycznym i elektronicznym, produktów oznakowanych symbolem selektywnego zbierania nie można umieszczać wraz z innymi odpadami komunalnymi. Ze względu na zawartość substancji szkodliwych wyroby elektroniczne nie poddawane procesowi selektywnego sortowania mogą być niebezpieczne dla środowiska naturalnego i zdrowia ludzi. Właściwa selektywna zbiórka zużytego sprzętu elektrycznego i elektronicznego zapobiega negatywnym oddziaływaniom na środowisko.

**Recykling** - jedna z metod ochrony środowiska naturalnego. Proces odzyskiwania z odpadów substancji, które mogą być powtórnie wykorzystane jako surowce.

**Utylizacja** - wykorzystanie (potocznie także niszczenie) odpadów jako surowców wtórnych, które straciły wartość użytkową np. tworzyw sztucznych, papieru i tektury.

**INFORMACJA O SYSTEMIE ZBIERANIA ZUŻYTEGO SPRZĘTU ELEKTRYCZNEGO I ELEKTRONICZNEGO.**

przyjmujemy i odbieramy nieodpłatnie zużyty sprzęt elektryczny i elektroniczny pochodzący z gospodarstw domowych o ile sprzęt jest tego samego rodzaju i pełni te same funkcje co zakupiony,

- ✓ dystrybutor (producent również jeśli pełni funkcję dystrybutora) dostarczający nabywcy sprzęt przeznaczony do gospodarstw domowych obowiązany jest do nieodpłatnego odbioru zużytego sprzętu pochodzącego z gospodarstw domowych w miejscu dostawy tego sprzętu o ile zużyty sprzęt jest tego samego rodzaju i pełni tę samą funkcję co sprzęt dostarczony, informujemy, że zakazane jest zbieranie niekompletnego sprzętu elektrycznego i elektronicznego oraz części pochodzących ze zużytego sprzętu,
- ✓ mamy prawo odmówić przyjęcia zużytego sprzętu, jeśli stwarza on ze względu na zanieczyszczenia zagrożenie dla zdrowia lub życia osób przyjmujących sprzęt
- ✓ informujemy, że obowiązuje zakaz umieszczania zużytego sprzętu elektrycznego i elektronicznego łącznie z innymi odpadami
- ✓ użytkownik sprzętu przeznaczonego dla gospodarstw domowych może przekazać zużyty sprzęt; - zbierającemu odpady, - zakładowi przetwarzania, - odbierającemu odpady komunalne na terenie gminy.

Informacje są umieszczone na stronach BIP w urzędach marszałkowskich w urzędach miasta i gminy

The logo graphic consists of a solid green square on the left, followed by two vertical green bars of varying heights to its right.

**WIPCOOL<sup>®</sup>**  
TWÓJ KLUCZ DO KOMFORTU