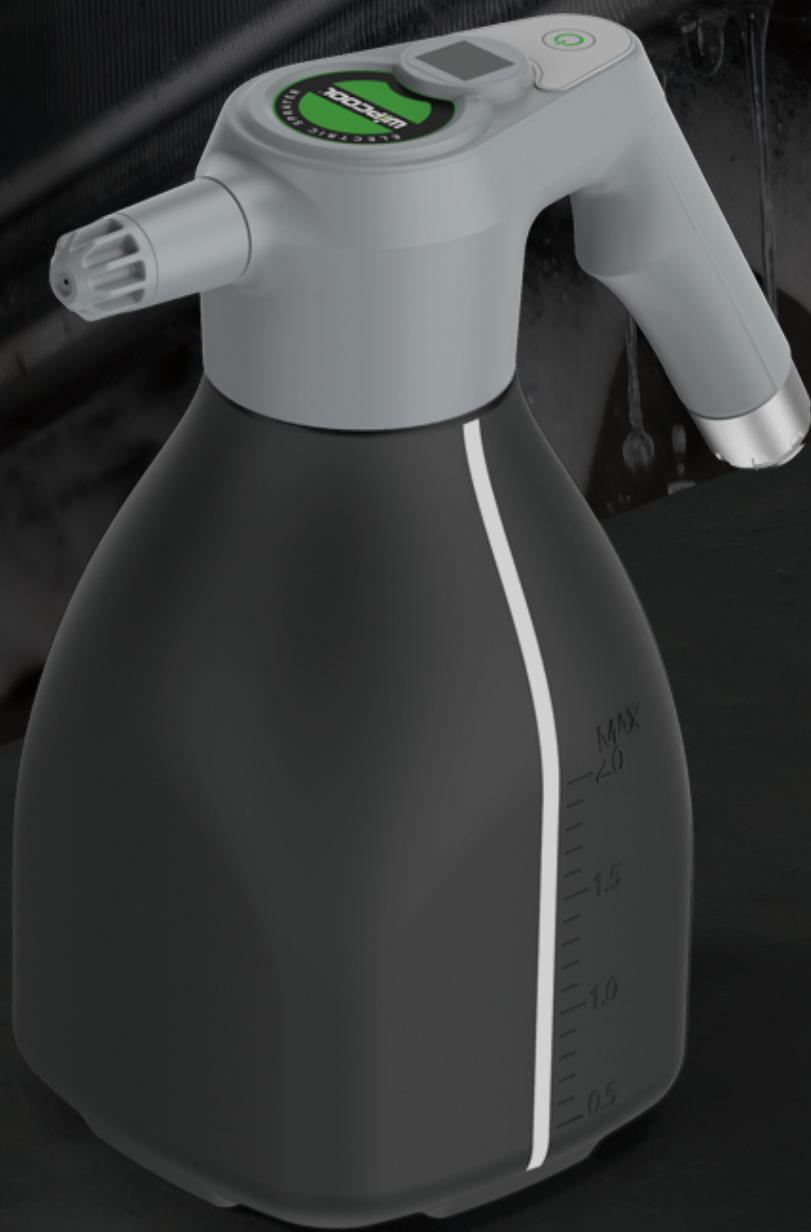


WIPCOOL®

TWÓJ KLUCZ DO KOMFORTU

Elektryczna hydronetka C2BW



INSTRUKCJA OBSŁUGI

Przed użyciem produktu należy uważnie przeczytać tę instrukcję i zachować ją na przyszłość do ewentualnych konsultacji.

INSTRUKCJA OBSŁUGI WIPCOOL C2BW



Hydronetka Wipcool C2BW to kompaktowe urządzenie przeznaczone do rozpylania cieczy w pracach serwisowych, czyszczących oraz ogrodniczych. Dzięki wbudowanej pompie i akumulatorowi litowo-jonowemu zapewnia równomierne rozpylanie oraz wygodną, bezprzewodową pracę. Urządzenie jest odporne na działanie kwasów i zasad, co umożliwia stosowanie różnych środków chemicznych.

INFORMACJE OGÓLNE

Produkty Wipcool przeznaczone są do profesjonalnego użytku przez wykwalifikowany personel. Aby zapewnić bezpieczną i prawidłową pracę urządzenia:

- Należy przestrzegać wszystkich lokalnych przepisów dotyczących bezpieczeństwa oraz ogólnych norm bezpieczeństwa podczas użytkowania hydronetki C2BW.
- Instrukcja obsługi jest integralną częścią produktu i powinna być przechowywana w pobliżu urządzenia, aby personel miał do niej łatwy dostęp w każdej chwili.
- Przed rozpoczęciem użytkowania hydronetki C2BW, wykwalifikowany personel powinien dokładnie zapoznać się z instrukcją obsługi i zrozumieć wszystkie zawarte w niej wytyczne.
- Producent nie ponosi odpowiedzialności za jakiegokolwiek szkody wynikające z niewłaściwego użytkowania, nieprzestrzegania instrukcji obsługi, braku kwalifikacji personelu lub jakichkolwiek nieautoryzowanych modyfikacji urządzenia.
- Obowiązują ogólne warunki sprzedaży zawarte w dokumentach sprzedaży.

SYMBOLE I FORMY ZAPISU

	Zawsze przestrzegaj odpowiednich zasad bezpieczeństwa, aby uniknąć potencjalnych zagrożeń.		Nie wyrzucaj hydronetki do odpadów domowych.
	Przed rozpoczęciem pracy zapoznaj się dokładnie ze wszystkimi wytycznymi dotyczącymi bezpieczeństwa i instalacji.		Oznacza, że produkt spełnia standardy zdrowotne, bezpieczeństwa i środowiskowe obowiązujące w Unii Europejskiej.
	Ryzyko związane z wysokim napięciem.		Produkt spełnia wymogi dotyczące ograniczenia użycia niebezpiecznych substancji.

INFORMACJE DOTYCZĄCE BEZPIECZEŃSTWA

Przed rozpoczęciem pracy z urządzeniem należy dokładnie przeczytać wszystkie informacje dotyczące bezpieczeństwa i użytkowania. Aby zminimalizować ryzyko, użytkowanie i konserwacja urządzenia powinny być wykonywane wyłącznie przez wykwalifikowany personel, posiadający odpowiednie umiejętności techniczne oraz niezbędne narzędzia. Prawidłowe użytkowanie oraz podłączenie elektryczne są kluczowe dla zapewnienia bezpieczeństwa i optymalnego działania hydronetki C2BW.

Pamiętaj o zachowaniu tej instrukcji na przyszłość i odnoś się do niej w trakcie użytkowania urządzenia. Hydronetka C2BW powinna być instalowana zgodnie z lokalnymi przepisami elektrycznymi.



Nie używaj hydronetki, jeśli zauważysz jakiegokolwiek uszkodzenia.



Aby zapewnić bezpieczeństwo hydronetki, należy używać oryginalnych akcesoriów producenta i ładowarki.



Surowo zabrania się stosowania hydronetki w miejscach, gdzie istnieje niebezpieczeństwo wybuchu i materiałów łatwopalnych, aby uniknąć spowodowania wybuchu lub pożaru.

Nie zaleca się dopuszczania do pracy urządzenia w temperaturach poniżej 5°C ani w przypadku wody o temperaturze powyżej 40°C.

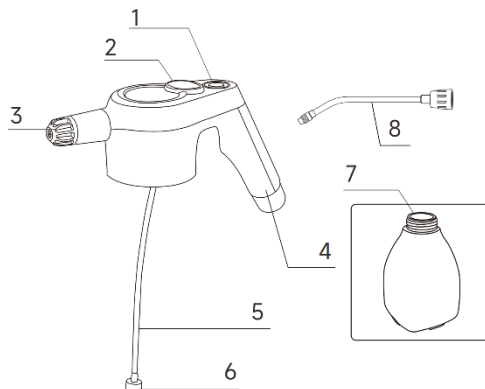
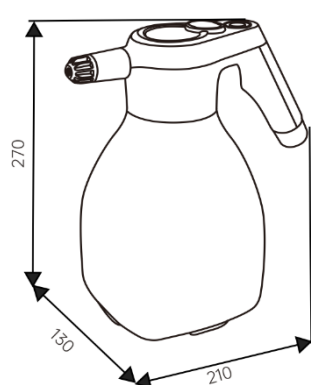
Uwaga: Urządzenie należy użytkować i przechowywać w pozycji pionowej. Przechylenie może doprowadzić do uszkodzenia baterii.

DANE TECHNICZNE

PARAMETR	WARTOŚĆ	PARAMETR	WARTOŚĆ
Model:	C2BW	Klasa ochronności:	III
Zasilanie:	3.7V/2200mAh (Li-ion)	Waga:	0,8 kg
Pojemność zbiornika:	2 L	Wymiary hydronetki (Dł.xSzer.xWys):	210x130x270mm

Czas pracy:	Ok. 2-3 h	Wymiary opakowania zbiorczego (Dł.xSzer.xWys):	550x440x310mm
Czas ładowania:	Ok. 3-4 h	Ilość w opakowaniu zbiorczym:	6 szt.
Sposób ładowania:	USB-C	Temperatura pracy:	0°C~40°C
Odporność:	Kwasy i zasady		

WYMIARY I SCHEMAT URZĄDZENIA



NR.	OPIS
1	Przycisk
2	Wyświetlacz LCD
3	Dysza krótka
4	Rączka
5	Rura ssąca
6	Filtr
7	Zbiornik (2 L)
8	Dysza długa

TRANSPORT I PRZECHOWYWANIE

Transport:

- Transportuj w oryginalnym opakowaniu, aby uniknąć uszkodzeń mechanicznych i zewnętrznych.
- Podczas transportu należy unikać wstrząsów i nadmiernych wibracji.
- Urządzenie powinno być zabezpieczone przed wilgocią, kurzem oraz ekstremalnymi temperaturami.
- W przypadku transportu zbiorczego, upewnij się, że wszystkie opakowania są odpowiednio zabezpieczone i ułożone, aby zapobiec przesuwaniu się urządzeń w trakcie przewozu.

Przechowywanie:

- Unikaj przechowywania urządzenia w miejscach, gdzie temperatura może spaść poniżej 5°C lub wzrosnąć powyżej 40°C, aby zapobiec uszkodzeniom wynikającym z ekstremalnych warunków.
- Przechowuj urządzenie w pozycji pionowej, aby uniknąć odkształceń lub uszkodzeń mechanicznych.

SPOSÓB UŻYCIA

W celu prawidłowego użytkowania hydronetki C2BW, należy postępować zgodnie z poniższymi krokami:

1. Przed rozpoczęciem pracy upewnij się, że urządzenie oraz wszystkie jego elementy są nieuszkodzone. Sprawdź stan dyszy, filtra oraz przewodu ssącego.
2. Przed pierwszym użyciem należy w pełni naładować akumulator.
3. Odkręć zbiornik i napełnij go odpowiednią cieczą (np. wodą lub środkiem czyszczącym). Nie przekraczaj maksymalnego poziomu napełnienia oznaczonego na zbiorniku. Dokręć zbiornik, zwracając uwagę na prawidłowe osadzenie gwintu.
4. Aby rozpocząć pracę należy włączyć urządzenie przyciskiem zasilania. Kolejne kliknięcie uruchomi rozpylanie. Kąt i rodzaj strumienia można regulować poprzez obrót dyszy. Możliwe jest ustawienie strumienia w formie mgły lub strumienia punktowego.
5. Podczas pracy utrzymuj stabilne położenie urządzenia. Nie przechylaj urządzenia, aby zapobiec przedostaniu się cieczy do elementów elektrycznych. Stosuj wyłącznie środki chemiczne zgodne z przeznaczeniem urządzenia.
6. Po zakończeniu oprysku naciśnij ponownie przycisk zasilania, aby wyłączyć urządzenie. Opróżnij zbiornik i przepłucz urządzenie czystą wodą, szczególnie po użyciu środków chemicznych.

KONSERWACJA

Aby zapewnić niezawodne działanie hydronetki C2BW oraz wydłużyć jej żywotność, zaleca się regularne przeprowadzanie czynności konserwacyjnych, szczególnie przed rozpoczęciem każdego sezonu chłodniczego oraz po jego zakończeniu.

Zalecenia ogólne

- Regularna konserwacja minimalizuje ryzyko awarii i zapewnia cichą, efektywną pracę urządzenia.
- Utrzymuj urządzenie w czystości – obudowę czyść miękką, suchą lub lekko wilgotną ściereczką.
- Nie wolno używać alkoholu, benzyny ani rozpuszczalników.

- Nie zanurzaj urządzenia w wodzie ani innych cieczach.

Procedura konserwacji

1. Czyszczenie elementów roboczych

- W przypadku spadku wydajności natrysku oczyść lub przepłucz dyszę.
- Sprawdź filtr i usuń ewentualne zabrudzenia.

2. Konserwacja akumulatora

- Nie dopuszczaj do całkowitego rozładowania baterii przez dłuższy czas.
- W przypadku dłuższego przechowywania doładuj urządzenie co 2–3 miesiące.
- Ładuj urządzenie wyłącznie zalecanym przewodem i zasilaczem.

Dodatkowe uwagi

- Filtr wlotowy wody należy regularnie czyścić, aby nie dopuścić do zablokowania dopływu wody.
- Nie rozkręcaj urządzenia samodzielnie. W przypadku uszkodzenia skontaktuj się z autoryzowanym serwisem.

ROZWIĄZYWANIE PROBLEMÓW

Problem	Możliwe przyczyny	Rozwiązanie
Urządzenie nie uruchamia się	Rozładowana bateria	Naładuj urządzenie
	Uszkodzony przewód ładowania	Sprawdź przewód USB lub użyj innego
Staby lub brak natrysku	Zatkana dysza	Wyczyść lub przepłucz dyszę
	Zanieczyszczony filtr	Oczyść filtr
	Niski poziom cieczy w zbiorniku	Uzupełnij zbiornik
Nierównomierny strumień	Nieprawidłowe ustawienie dyszy	Wyreguluj dyszę
	Zanieczyszczenia w układzie	Przepłucz urządzenie czystą wodą
Urządzenie wyłącza się podczas pracy	Niski poziom baterii	Naładuj urządzenie
	Przegrzanie urządzenia	Odczekaj kilka minut przed ponownym użyciem
Wyciek cieczy	Niedokręcony zbiornik	Dokręć zbiornik
	Uszkodzona uszczelka	Sprawdź i w razie potrzeby wymień uszczelkę



Zgodnie z obowiązującymi przepisami o użytym sprzęcie elektrycznym i elektronicznym, produktów oznakowanych symbolem selektywnego zbierania nie można umieszczać wraz z innymi odpadami komunalnymi. Ze względu na zawartość substancji szkodliwych wyroby elektroniczne nie poddawane procesowi selektywnego sortowania mogą być niebezpieczne dla środowiska naturalnego i zdrowia ludzi. Właściwa selektywna zbiórka zużytego sprzętu elektrycznego i elektronicznego zapobiega negatywnym oddziaływaniom na środowisko.

Recykling - jedna z metod ochrony środowiska naturalnego. Proces odzyskiwania z odpadów substancji, które mogą być powtórnie wykorzystane jako surowce.

Utylizacja - wykorzystanie (potocznie także niszczenie) odpadów jako surowców wtórnych, które straciły wartość użytkową np. tworzyw sztucznych, papieru i tektury.

INFORMACJA O SYSTEMIE ZBIERANIA ZUŻYTEGO SPRZĘTU ELEKTRYCZNEGO I ELEKTRONICZNEGO.

przyjmujemy i odbieramy nieodpłatnie zużyty sprzęt elektryczny i elektroniczny pochodzący z gospodarstw domowych o ile sprzęt jest tego samego rodzaju i pełni te same funkcje co zakupiony,

- ✓ dystrybutor (producent również jeśli pełni funkcję dystrybutora) dostarczający nabywcy sprzęt przeznaczony do gospodarstw domowych obowiązany jest do nieodpłatnego odbioru zużytego sprzętu pochodzącego z gospodarstw domowych w miejscu dostawy tego sprzętu o ile zużyty sprzęt jest tego samego rodzaju i pełni tę samą funkcję co sprzęt dostarczony, informujemy, że zakazane jest zbieranie niekompletnego sprzętu elektrycznego i elektronicznego oraz części pochodzących ze zużytego sprzętu,
- ✓ mamy prawo odmówić przyjęcia zużytego sprzętu, jeśli stwarza on ze względu na zanieczyszczenia zagrożenie dla zdrowia lub życia osób przyjmujących sprzęt
- ✓ informujemy, że obowiązuje zakaz umieszczania zużytego sprzętu elektrycznego i elektronicznego łącznie z innymi odpadami
- ✓ użytkownik sprzętu przeznaczonego dla gospodarstw domowych może przekazać zużyty sprzęt; - zbierającemu odpady, - zakładowi przetwarzania, - odbierającemu odpady komunalne na terenie gminy.

Informacje są umieszczone na stronach BIP w urzędach marszałkowskich w urzędach miasta i gminy